



AGM LEAD ACID BATTERY

26-12 Long Life FR M5-F



MAIN INFORMATION / INFORMATIONS GÉNÉRALES

BRAND	MARQUE	NX
TECHNOLOGY	TECHNOLOGIE	AGM Lead acid
NOMINAL VOLTAGE	TENSION NOMINALE	12V
NOMINAL CAPACITY /	CAPACITÉ NOMINALE	26Ah (10hr)
DIMENSIONS (± 2 mm)	DIMENSIONS (± 2 mm)	
• Length / Longueur		166mm ± 1mm (6.54 inches)
• Width / Largeur		175mm ± 1mm (6.93 inches)
• Height / Hauteur		125mm ± 1mm (4.92 inches)
• Total height with terminals / Hauteur totale (avec cosSES)		125mm ± 1mm (4.92 inches)
WEIGHT (± 2 %)	POIDS (± 2 %)	Approx.8.1 kg (17.9 lbs)
TERMINAL	TYPE DE COSSES	M5-TF = M5 FEMALE
CASING	TYPE DE BAC	UL94 V-0 (Flame Retardant)
COLOR	COULEUR DE BAC	Black top and black case
DESIGN LIFE ACCORDING	DURÉE DE VIE SELON	10-12 years / 10-12 ans
EUROBAT CLASSIFICATION	LA CLASSIFICATION EUROBAT	

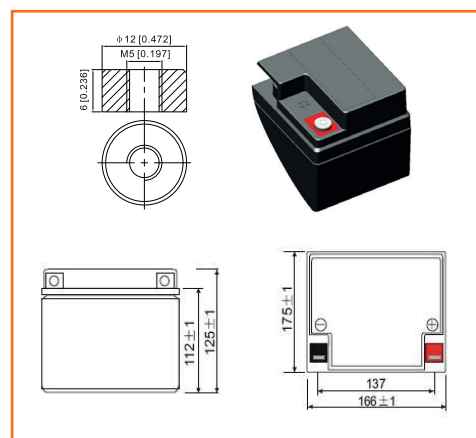


TECHNICAL INFORMATION / INFORMATIONS TECHNIQUES

CAPACITY	CAPACITÉ	27.6 Ah / 1.378A (20hr,1.80V/cell,25°C/77°F) 26.0 Ah / 2.60A (10hr,1.80V/cell,25°C/77°F) 22.6 Ah / 4.51A (6hr,1.75V/cell,25°C/77°F) 20.5 Ah / 6.85A (3hr,1.75V/cell,25°C/77°F) 16.0 Ah / 16.0A (1hr,1.60V/cell,25°C/77°F)
MAX DISCHARGE CURRENT	COURANT DE DÉCHARGE	390A (5S)
INTERNAL RESISTANCE	RÉSISTANCE INTERNE	Approx 12mΩ
OPERATING TEMPERATURE RANGE	PLAGE DE TEMPÉRATURE	-15°~50°C (5 ~122°F)
NOMINAL OPERATING TEMPERATURE	TEMPÉRATURE D'UTILISATION	25 ± 3°C (77 ± 5°F)
CAPACITY VS TEMPERATURE	CAPACITÉ SELON LA TEMPÉRATURE	40°C (104°F) 102% 25°C (77°F) 100% 0°C (32°F) 85%
DESIGN LIFE AT 20°C (YRS)	DURÉE DE VIE (À 20°C) EN FLOATING (ANNÉES)	10 Years/Ans

Terminal

Unité : mm / Unit: inches



APPLICATIONS

UPS / Onduleur

Emergency light / Éclairage de secours

Railway signal / Signalisation ferroviaire

Alarm and security system / Alarme et sécurité

Aircraft signal / Signal d'avion

Electronic devices and equipment / Appareils et équipements électroniques

Emergency backup / Alimentation de secours

Power supply / Réserve d'énergie

TMD 1 Description, classe : UN 2800 – accumulateurs inversables remplis d'électrolyte liquide, 8, none, (E)

ADR : Not regulated

IATA : Exempt

IMDG Not regulated

Procédure TMD PROC 2 : UN 2800



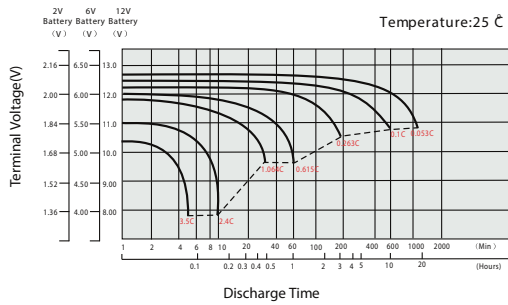
CONSTANT CURRENT DISCHARGE (AMPERES) AT 25°C
TABLE DE DÉCHARGE À COURANT ET PUISSANCE CONSTANTS (A) À 25°C

F.V/Temps	10min	15min	20min	30min	45min	1h	2h	3h	4h	5h	6h	8h	10h	20h
1.85V/cell	33.5	28.0	23.9	19.5	14.7	12.4	7.89	6.25	5.06	4.09	3.59	2.87	2.45	1.365
1.80V/cell	42.9	33.8	28.2	23.0	17.1	13.8	8.61	6.72	5.41	4.39	3.85	3.05	2.60	1.378
1.75V/cell	47.1	36.9	30.3	23.9	17.8	14.5	8.93	6.85	5.54	4.51	3.96	3.10	2.63	1.391
1.70V/cell	51.3	39.4	31.9	24.8	18.5	14.9	9.28	7.04	5.67	4.62	4.04	3.15	2.65	1.417
1.65V/cell	55.4	41.9	33.9	26.2	19.0	15.4	9.54	7.34	5.87	4.75	4.13	3.20	2.71	1.435
1.60V/cell	60.1	44.8	36.1	27.7	19.8	16.0	9.86	7.56	6.05	4.91	4.22	3.23	2.74	1.443

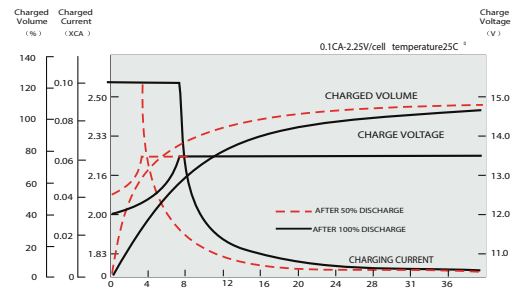
CONSTANT POWER DISCHARGE (WATTS) AT 25°C
DÉCHARGE À PUISSANCE CONSTANTE (WATTS) À 25°C

F.V/Temps	10min	15min	20min	30min	45min	1h	2h	3h	4h	5h	6h	8h	10h	20h
1.85V/cell	63.1	53.2	45.8	37.8	28.8	24.3	15.6	12.4	10.1	8.17	7.18	5.77	4.94	2.75
1.80V/cell	79.7	63.4	53.4	44.0	33.3	27.0	16.9	13.3	10.7	8.73	7.68	6.11	5.23	2.77
1.75V/cell	86.2	68.4	56.9	45.3	34.2	28.2	17.5	13.5	10.9	8.93	7.86	6.20	5.27	2.80
1.70V/cell	91.9	72.1	59.3	46.9	35.5	29.0	18.1	13.8	11.2	9.14	8.02	6.28	5.32	2.85
1.65V/cell	98.3	76.1	62.6	49.0	36.0	29.7	18.5	14.3	11.5	9.36	8.17	6.37	5.42	2.88
1.60V/cell	104.3	80.0	65.9	51.4	37.3	30.6	19.1	14.7	11.8	9.64	8.32	6.41	5.47	2.89

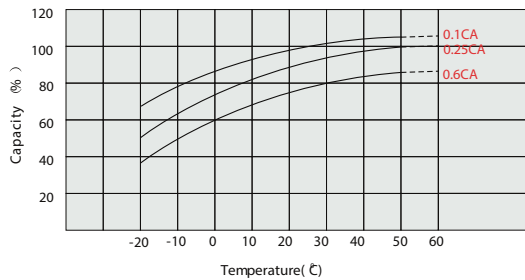
DISCHARGE CHARACTERISTICS
CARACTÉRISTIQUES DE DÉCHARGE



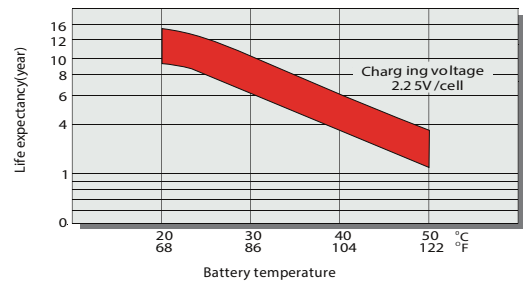
FLOAT CHARGING CHARACTERISTICS
COURANT DE DÉCHARGE ET TEMPS DE DÉCHARGE



TEMPERATURE EFFECTS IN RELATION TO BATTERY CAPACITY
EFFET DE LA TEMPÉRATURE SUR LA BATTERIE



EFFECT OF TEMPERATURE ON LONG TERM FLOAT LIFE
EFFET DE LA TEMPÉRATURE SUR LA DURÉE DE VIE EN FLOATING



CYCLE LIFE IN RELATION TO DEPTH OF DISCHARGE
CYCLE DE VIE EN FONCTION DE LA PROFONDEUR DE LA DÉCHARGE

