



MOTORCYCLE STARTER BATTERY

BATTERIE DEMARRAGE 2 ROUES

(12 V/12 Ah)

MAIN INFORMATION / INFORMATIONS GÉNÉRALES

BRAND	MARQUE	NX
TECHNOLOGY	TECHNOLOGIE	Gel
NOMINAL VOLTAGE	TENSION NOMINALE	12 V
NOMINAL CAPACITY	CAPACITÉ NOMINALE	12 Ah
COLD CRANKING AMPS (CCA)	INTENSITÉ MAX. AU DÉMARRAGE	210 A
DIMENSIONS	DIMENSIONS ± 2 mm	
• Length / Longueur		133mm
• Width / Largeur		164mm
• Height / Hauteur		90mm
WEIGHT	POIDS	4.4 Kg
POLARITY	POLARITÉ	Positive terminal on the right Borne positive à droite

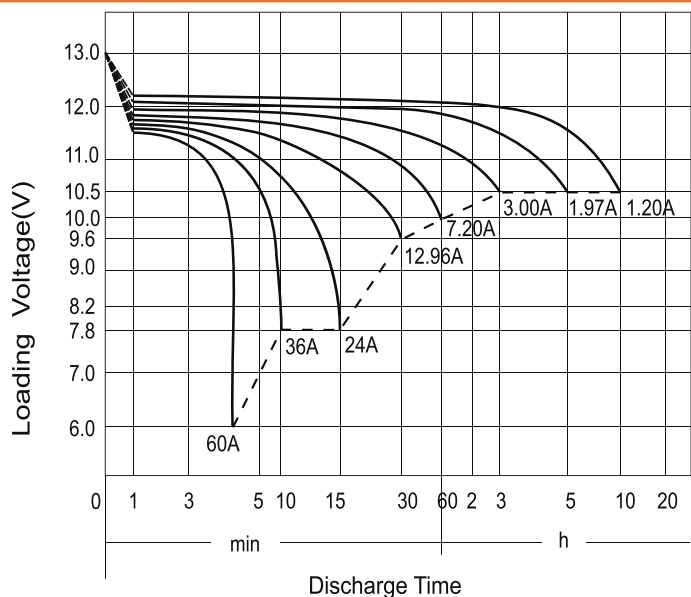


COMPATIBLE PRODUCTS / PRODUITS COMPATIBLES*

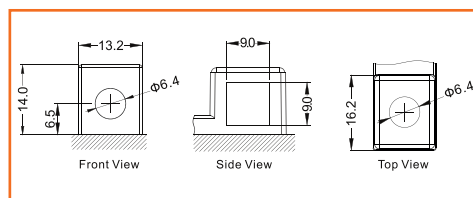
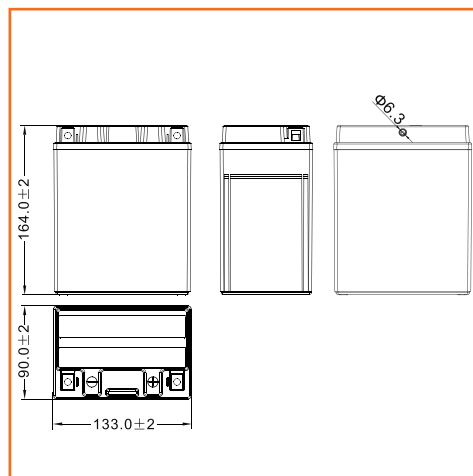
PART NUMBER / RÉFÉRENCES FABRICANT	NB14L-A2
	12N14-3A
	YB14L-A2

* Non exhaustive list / Liste non-exhaustive

DISCHARGE CHARACTERISTICS (25°C, 77°F) CARACTÉRISTIQUES DE DÉCHARGE (25°C, 77°C)



Terminal Unité : mm / Unit: inches



TMD 1 Description, classe : 2800	
ADR : Not regulated	IMDG : No regulated
IATA : Exempt	Procédure TMD Proc 2 : UN 2800

