



Yuasa Fiche de données techniques

Yuasa YTX5L-BS - Maintenance Free batterie

Performance

Tension	12V
Capacity (10-hour)	4Ah
Capacité (20 heures)	4.2Ah
CCA @ -18°C	80A

Dimensions (±2mm)

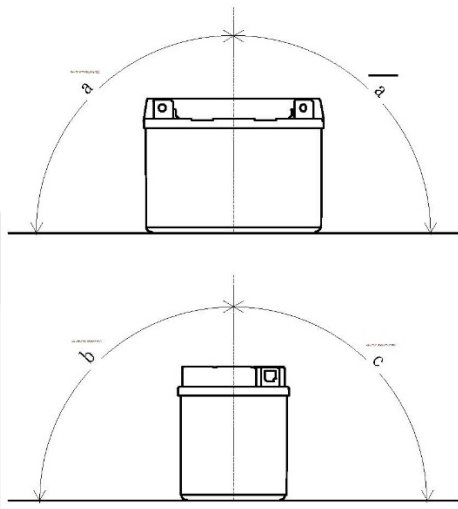
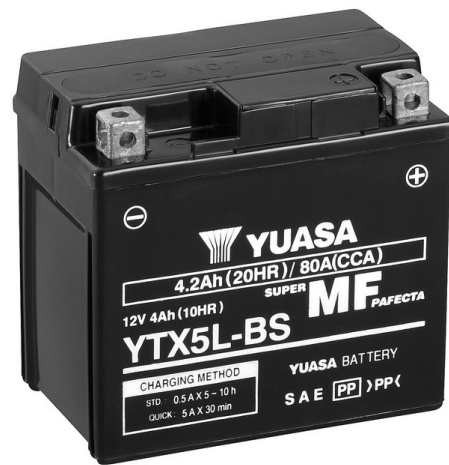
Longueur	115mm
Largeur	72mm
Hauteur	107mm

Poids & Mesures

Poids moyen avec acide	2kg
Volume d'acide	0.24l

Mounting Angle

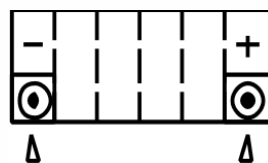
Angle A	30°
Angle B	20°
Angle C	20°



Technologie

Séparateur AGM

Schéma de montage des éléments



Type de bornes - 5



Date de publication: 17/11/2016 - E&OE



Yuasa Technical Data Sheet

Yuasa YTX5L-BS - Maintenance Free Battery

Performance

Voltage	12V
Capacity (10-hour)	4Ah
Capacity (20-hour)	4.2Ah
CCA @ -18°C	80A

Dimensions (±2mm)

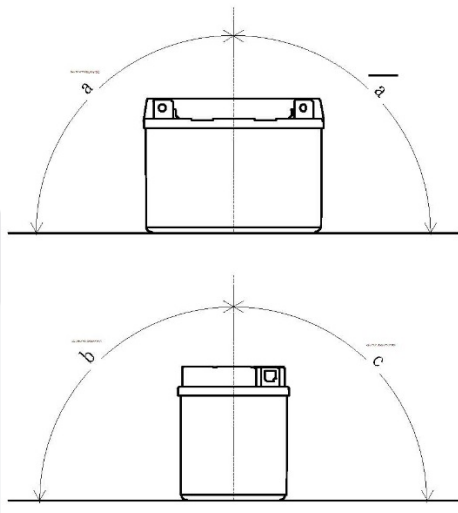
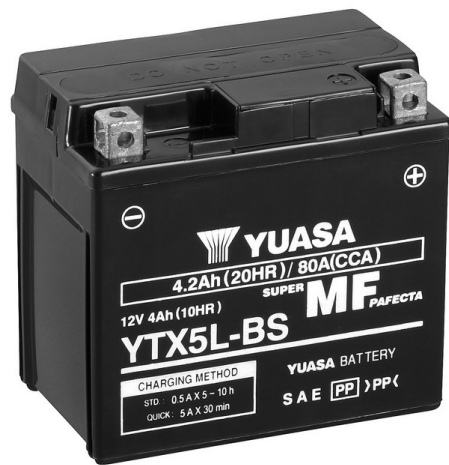
Length	115mm
Width	72mm
Height	107mm

Weights & Measures

Mean Weight with Acid	2kg
Acid Volume	0.24l

Mounting Angle

Angle A	30°
Angle B	20°
Angle C	20°



Technology

Separator AGM

Cell Assembly Layout



Terminal Type - 5



Data Sheet generated on 17/11/2016 - E&OE