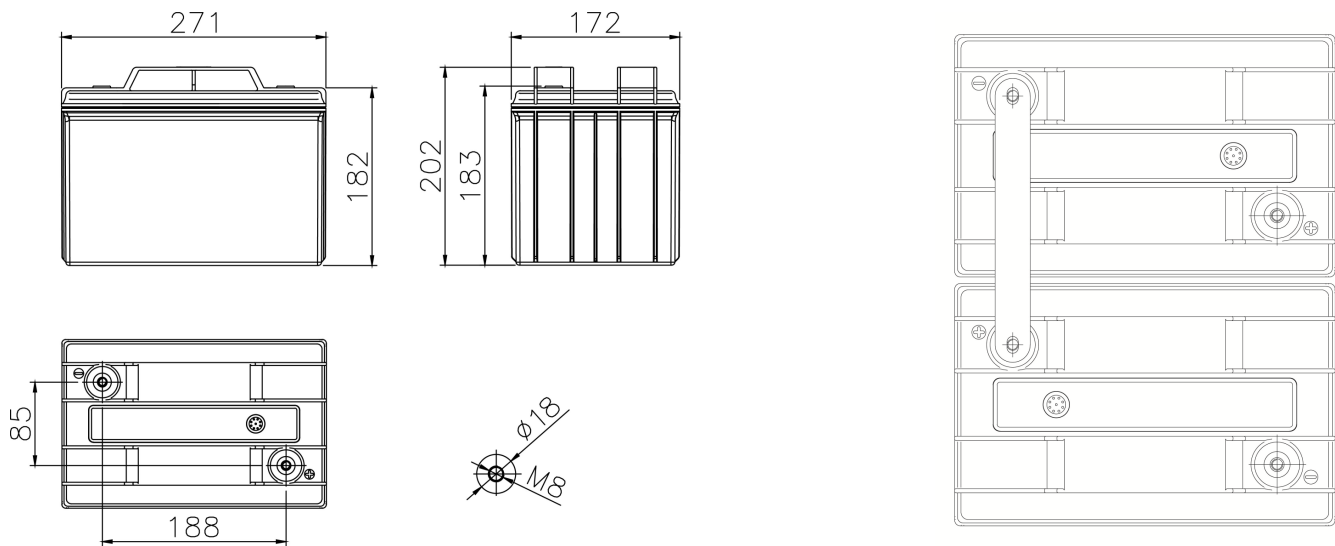


TECHNICAL DATA

Voltage	2.00 V
Performance	300Ah C10 1.80V/cell 20°C
Float Voltage	2.27V/cell at 20°C
Connection torque	10 - 12 Nm
Max Charge Current	60.00 A
Weight (Typical)	19.0 KG



ELECTRICAL PERFORMANCES

Costant Current Discharge Table [A] at 20°C

V / cell	5 min	10 min	15 min	30 min	45 min	1 h	2 h	3 h	4 h	5 h	6 h	8 h	10 h
1,60	825	652	526	336	254	201	112	81,2	65,3	54,8	47,3	37,2	30,7
1,65	754	610	498	328	249	198	111	80,4	64,8	54,4	47,1	37,0	30,6
1,67	716	585	483	323	246	196	111	80,0	64,5	54,2	46,9	36,9	30,5
1,70	684	565	471	318	243	194	110	79,7	64,3	54,0	46,8	36,9	30,5
1,75	623	513	441	306	233	187	109	79,0	63,8	53,6	46,4	36,6	30,3
1,80	556	463	401	284	218	177	106	78,0	63,0	53,0	46,0	36,3	30,0
1,85	478	407	353	254	195	165	101	75,8	61,3	51,5	44,6	35,2	29,1
1,90	407	356	314	233	183	153	95,0	70,3	56,5	47,4	41,0	32,4	27,0

Costant Power Discharge Table [W/cell] at 25°C

V / cell	5 min	10 min	15 min	30 min	45 min	1 h	2 h	3 h	4 h	5 h	6 h	8 h	10 h
1,60	1466	1181	967	631	480	383	217	156	126	106	92,1	72,7	60,2
1,65	1371	1126	931	625	478	382	217	156	126	106	92,1	72,7	60,2
1,67	1317	1092	912	619	475	381	217	156	126	106	92,1	72,7	60,2
1,70	1271	1063	896	615	473	379	217	156	126	106	92,1	72,7	60,2
1,75	1182	984	853	601	461	371	217	156	126	106	92,1	72,7	60,2
1,80	1077	905	789	567	438	357	216	156	126	106	92,1	72,7	60,2
1,85	946	812	708	513	397	337	207	153	124	104	90,5	71,4	59,1
1,90	815	717	636	476	376	315	197	143	115	96,6	83,6	66,3	55,2