



AGM LEAD ACID BATTERY

7-12 Standby F4.8



MAIN INFORMATION / INFORMATIONS GÉNÉRALES

BRAND / MARQUE	NX
TECHNOLOGY / TECHNOLOGIE	AGM Lead acid
NOMINAL VOLTAGE / TENSION NOMINALE	12V
NOMINAL CAPACITY / CAPACITÉ NOMINALE	7Ah (20hr)
DIMENSIONS (± 2 mm) / DIMENSIONS (± 2 mm)	
• Length / Longueur	151 ± 2mm (5.94 inches)
• Width / Largeur	65 ± 2mm (2.56 inches)
• Height / Hauteur	94 ± 2mm (3.70 inches)
• Total height with terminals / Hauteur totale (avec cosses)	99 ± 2mm (4.19 inches)
WEIGHT (± 2 %) / POIDS (± 2 %)	Approx 1.90kg (4.19lbs)
TERMINAL / TYPE DE COSSES	F4.8 = FASTON 4.8
CASING / TYPE DE BAC	UL94 HB (STANDARD ABS)
COLOR / COULEUR DE BAC	Black case

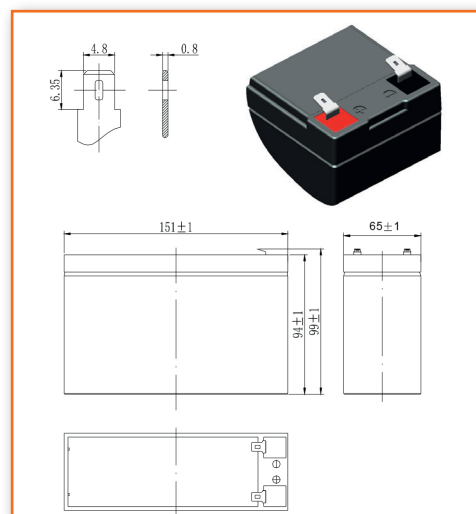


TECHNICAL INFORMATION / INFORMATIONS TECHNIQUES

CAPACITY / CAPACITÉ	7Ah /C20/1.7Vpc/40°C
MAX DISCHARGE CURRENT / COURANT DE DÉCHARGE	90A (5s)
INTERNAL RESISTANCE / RÉSISTANCE INTERNE	Approx 30mΩ
OPERATING TEMPERATURE RANGE / PLAGES DE TEMPÉRATURE	
• Discharging / Décharge	-20°~60°C (-4 ~140°F)
• Charging / Charge	-10°~60°C (14 ~140°F)
• Storage / Stockage	-20°~60°C (-4 ~140°F)
SHORT CIRCUIT CURRENT / COURANT DE COURT-CIRCUIT	300A
SELF DISCHARGE / AUTO-DECHARGE	3% of capacity declined per month at 20°C (average) / 3% de la capacité se décharge par mois à 20°C (moyenne)
DESIGN LIFE / DUREE DE VIE	5 years / 5 ans

Terminal

Unité : mm / Unit: inches



APPLICATIONS / APPLICATIONS

All purpose / Tout usage

Alarm and security system / Alarme et sécurité

TMD 1 Description, classe : UN 2800 – accumulateurs inversables remplis d'électrolyte liquide, 8, none, (E)	
ADR : Not regulated	IMDG Not regulated
IATA : Exempt	Procédure TMD PROC 2 : UN 2800



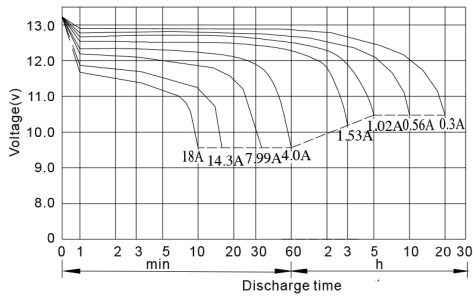
CONSTANT CURRENT DISCHARGE (AMPERES) AT 25°C
TABLE DE DÉCHARGE À COURANT ET PUISSANCE CONSTANTS (A) À 25°C

F.V/Temps	5min	10min	15min	30min	1h	3h	5h	10h	20h
1.60V/cell	24.8	18.0	14.3	7.99	4.00	1.68	1.20	0.63	0.32
1.65V/cell	23.5	17.1	13.8	7.67	3.89	1.64	1.13	0.62	0.32
1.70V/cell	22.3	16.2	13.2	7.35	3.77	1.60	1.08	0.61	0.32
1.75V/cell	21.0	15.4	12.6	7.00	3.57	1.53	1.02	0.56	0.30
1.80V/cell	19.2	14.0	12.2	6.78	3.40	1.50	1.00	0.50	0.28

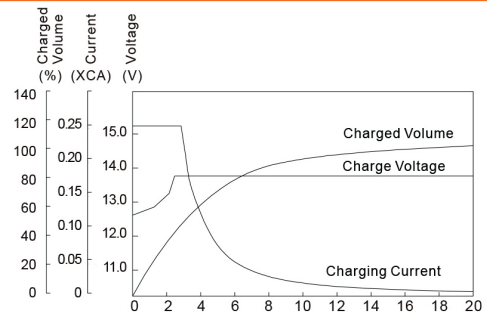
CONSTANT POWER DISCHARGE (WATTS) AT 25°C
DÉCHARGE À PUISSANCE CONSTANTE (WATTS) À 25°C

F.V/Temps	5min	10min	15min	30min	1h	3h	5h	10h	20h
1.60V/cell	50.6	34.0	26.7	14.7	10.80	8.40	4.83	3.44	2.21
1.65V/cell	48.1	32.3	25.6	14.1	10.30	8.05	4.70	3.36	2.16
1.70V/cell	45.6	30.6	24.6	13.5	9.79	7.65	4.59	3.28	2.11
1.75V/cell	43.1	28.8	23.6	13.0	9.34	7.30	4.45	3.18	2.06
1.80V/cell	40.5	27.2	22.5	12.5	9.10	7.11	4.29	3.05	1.93

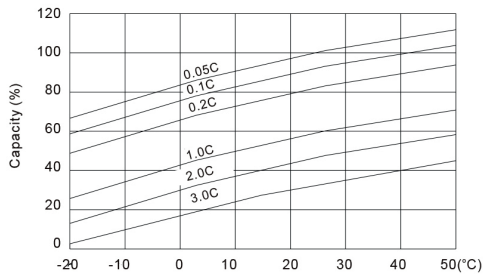
DISCHARGE CHARACTERISTICS
CARACTÉRISTIQUES DE DÉCHARGE



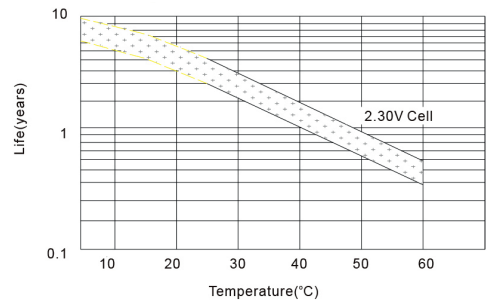
FLOAT CHARGING CHARACTERISTICS
CARACTÉRISTIQUES DE CHARGE EN FLOATING



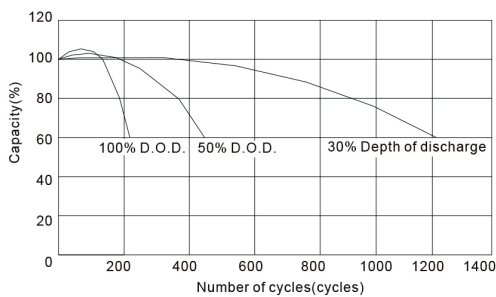
TEMPERATURE EFFECTS IN RELATION TO BATTERY CAPACITY
EFFET DE LA TEMPÉRATURE SUR LA BATTERIE



EFFECT OF TEMPERATURE ON LONG TERM FLOAT LIFE
EFFET DE LA TEMPÉRATURE SUR LA DURÉE DE VIE EN FLOATING



CYCLE LIFE IN RELATION TO DEPTH OF DISCHARGE
CYCLE DE VIE EN FONCTION DE LA PROFONDEUR DE LA DÉCHARGE



SELF DISCHARGE CHARACTERISTICS
RELATION ENTRE LA CAPACITÉ ET LE TEMPS DE STOCKAGE

