

# BATTERIE STATIONNAIRE ETANCHE AU PLOMB A RECOMBINAISON DE GAZ REGULEE PAR SOUPAPES



## NPL78-12 I FR 12V 78Ah

### 1. SPECIFICATIONS

**Tension nominale** 12V

#### **Capacité nominale**

20 h à 3.90 A : 78,0Ah, Tension d'arrêt : 10.50 V  
10 h à 72.5 A : 72.5 Ah, Tension d'arrêt : 10.50 V  
3 h à 20.0 A : 60.0Ah, Tension d'arrêt : 10.20 V  
1 h à 47.0 A : 47.0Ah, Tension d'arrêt : 9.60 V

**Poids** 28.6kg

**Résistance interne batterie chargée** 4 mΩ

#### **Courant de décharge maximum :**

en 1 minute 500 A  
en 1 seconde 800 A

#### **Tension de charge (à 20°C)**

en floating 13.6V  
(Pas de limitation de courant nécessaire)  
en cycles 14.7V  
(Courant maximum limité à 0.25C)

#### **Température d'utilisation**

en charge -15°C à 50°C  
en décharge -20°C à 60°C

#### **Auto-décharge (à 20°C)**

1 mois 3%  
3 mois 9%  
6 mois 15%

#### **Durée de vie (à 20°C)**

(Conditions standards d'utilisation)

**Application floating** 8 ans

#### **Application cyclique**

100% de profondeur de décharge 250 cycles  
50% de profondeur de décharge 550 cycles  
30% de profondeur de décharge 1200 cycles

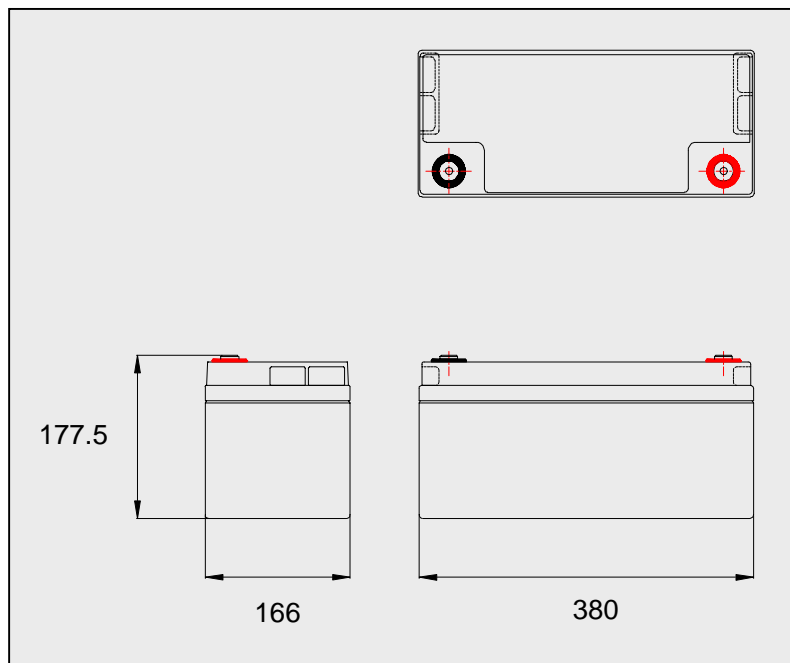
#### **Fabrication étanche**

Les batteries peuvent être stockées et utilisées dans toutes les positions sans risque de fuites. (excepté en utilisation permanente à l'envers)

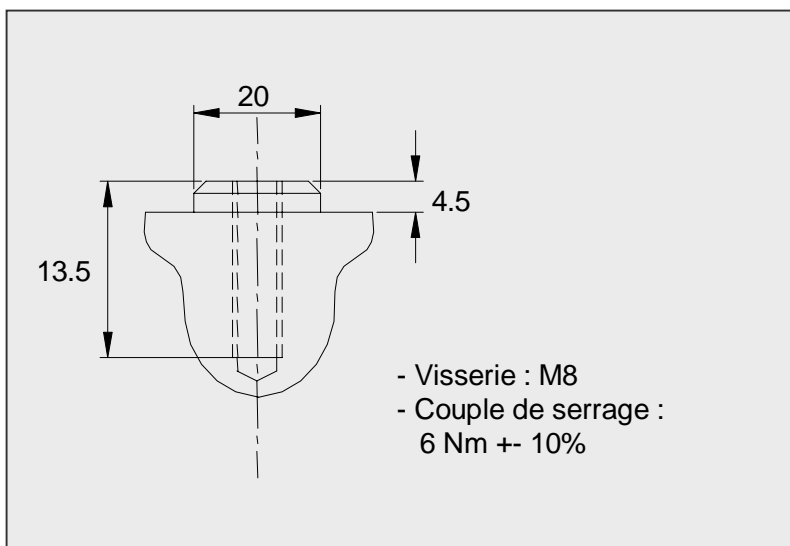
**Bac et couvercle**

ABS UL94-V0

### 2. DIMENSIONS (en mm)



### 3. BORNES



FT/NPL78-12IFR/V2-02-01

## YUASA BATTERIES FRANCE

Service Technique ,14, Rue de Bruxelles 38070 ST QUENTIN FALLAVIER  
Tél : 04.74.95.90.95 Fax :04.74.95.90.71  
E-mail : info@yuasa.fr