

BATTERIE STATIONNAIRE ETANCHE AU PLOMB A RECOMBINAISON DE GAZ REGULEE PAR SOUPAPES



NPC65-12 12V 65Ah

1. SPECIFICATIONS

Tension nominale 12V

Capacité nominale

20 h à 3.25 A : 65.0Ah, Tension d'arrêt : 10.50 V
10 h à 6.05 A : 60.5Ah, Tension d'arrêt : 10.50 V
3 h à 17.2 A : 51.6Ah, Tension d'arrêt : 10.20 V
1 h à 3.9 A : 39.0 Ah, Tension d'arrêt : 9.60 V

Poids 24 kg

Résistance interne batterie chargée 5.5 mΩ

Courant de décharge maximum :

en 1 minute 500 A
en 1 seconde 800 A

Tension de charge (à 20°C)

en cycles 14.7V
(Courant maximum limité à 0.25C)

Température d'utilisation

en charge -15°C à 50°C
en décharge -20°C à 60°C

Auto-décharge (à 20°C)

1 mois 3%
3 mois 9%
6 mois 15%

Durée de vie (à 20°C) (Conditions standards d'utilisation)

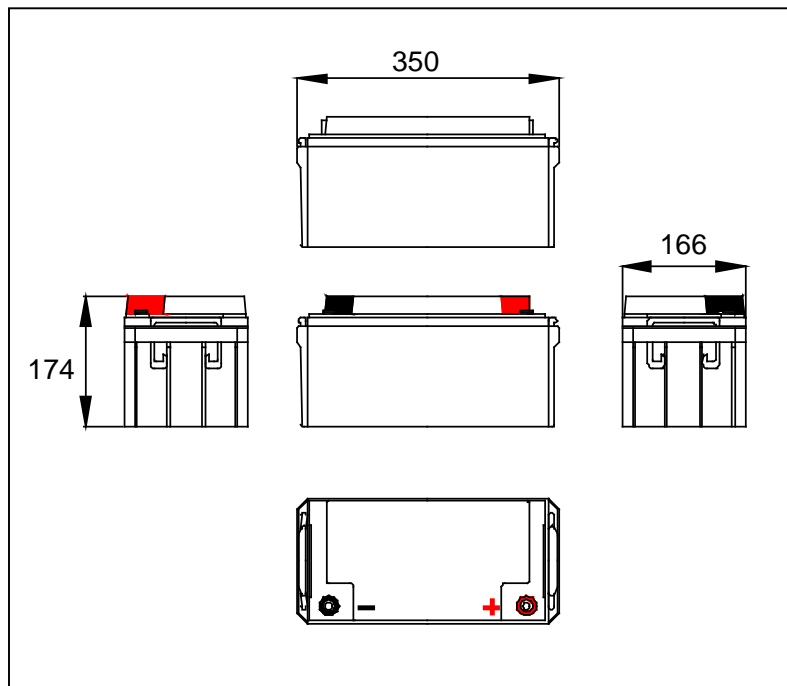
Application cyclique :

100% de profondeur de décharge 200 cycles
50% de profondeur de décharge 500 cycles
30% de profondeur de décharge 1200 cycles

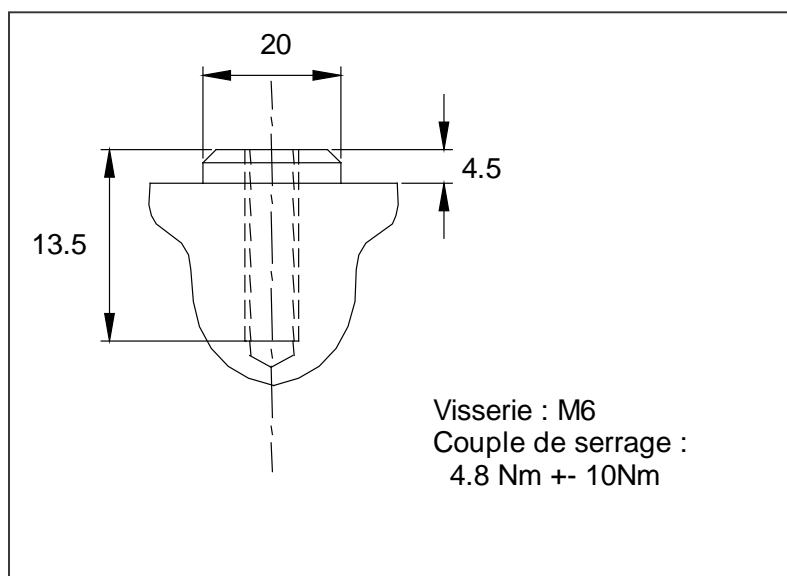
Fabrication étanche

Les batteries peuvent être stockées et utilisées dans toutes les positions sans risque de fuites. (excepté en utilisation permanente à l'envers)

2. DIMENSIONS (en mm)



3. BORNES



Bac et couvercle

ABS UL94-HB

FT/NPC65-12/V0-06-03

YUASA BATTERIES FRANCE

Service Technique ,14, Rue de Bruxelles 38070 ST QUENTIN FALLAVIER
Tél : 04.74.95.90.95 Fax :04.74.95.90.71
Site Internet : www.yuasa.fr - E-mail : info@yuasa.fr