

# BATTERIE STATIONNAIRE ETANCHE AU PLOMB A RECOMBINAISON DE GAZ REGULEE PAR SOUPAPES



## NPL24-12 I 12V 24Ah

### 1. SPECIFICATIONS

**Tension nominale** 12V

#### **Capacité nominale**

20 h à 1.20 A : 24.0 Ah, Tension d'arrêt : 10.50 V

10 h à 2.23 A : 22.3 Ah, Tension d'arrêt : 10.50 V

3 h à 6.4 A : 19.2 Ah, Tension d'arrêt : 10.20 V

1 h à 14.4 A : 14.4 Ah, Tension d'arrêt : 9.60 V

**Poids** 9.0kg

**Résistance interne batterie chargée** 9.5 mΩ

#### **Courant de décharge maximum :**

en 1 minute 150A

en 1 seconde 500A

#### **Tension de charge (à 20°C)**

en floating 13.6V

(Pas de limitation de courant nécessaire)

en cycles 14.7V

(Courant maximum limité à 0.25C)

#### **Température d'utilisation**

en charge -15°C à 50°C

en décharge -20°C à 60°C

#### **Auto-décharge (à 20°C)**

1 mois 3%

3 mois 9%

6 mois 15%

#### **Durée de vie (à 20°C)** (Conditions standards d'utilisation)

**Application floating** 10 ans

#### **Application cyclique :**

100% de profondeur de décharge 180 cycles

50% de profondeur de décharge 440 cycles

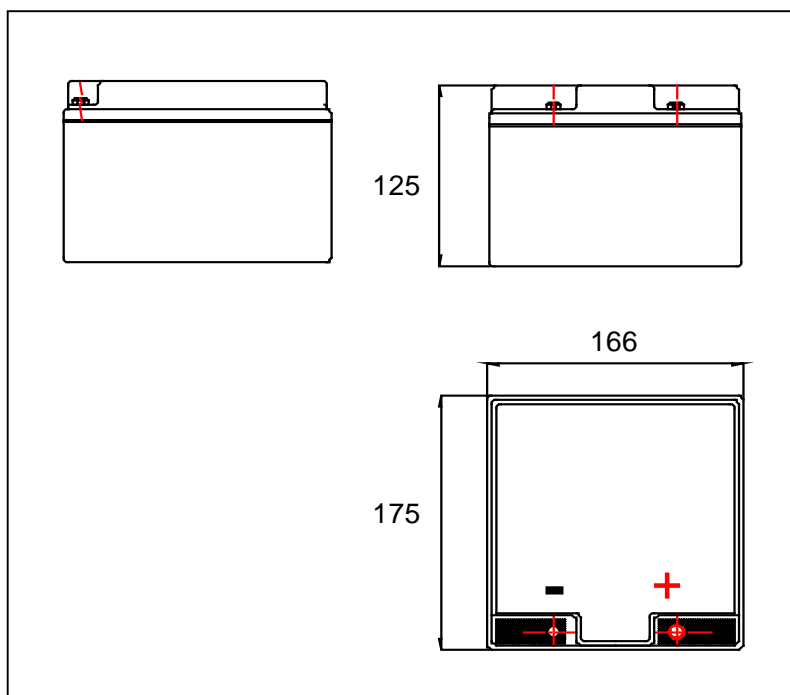
30% de profondeur de décharge 1200 cycles

#### **Fabrication étanche**

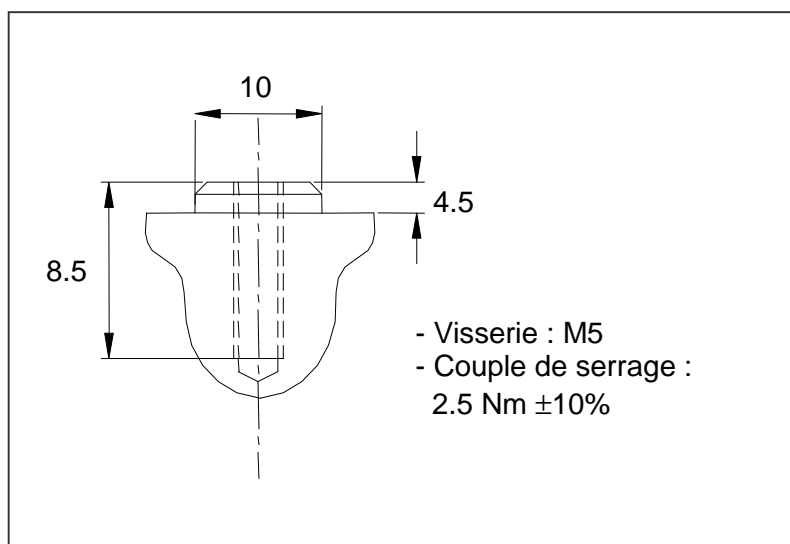
Les batteries peuvent être stockées et utilisées dans toutes les positions sans risque de fuites. (excepté en utilisation permanente à l'envers)

**Bac et couvercle** ABS UL94-HB

### 2. DIMENSIONS (en mm)



### 3. BORNES



FT/NPL24-12I/V2-08-98

## YUASA BATTERIES FRANCE

Service Technique ,14, Rue de Bruxelles 38070 ST QUENTIN FALLAVIER

Tél : 04.74.95.90.95 Fax :04.74.95.90.71

Site Internet : www.yuasa.fr - E-mail : yuasa@wanadoo.fr