



RECHARGEABLE NICKEL METAL HYDRIDE BATTERY

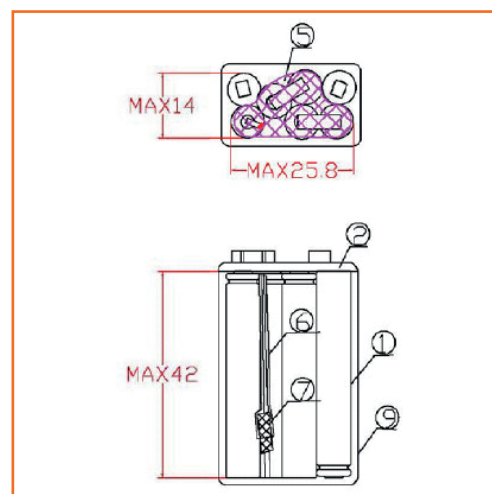
BATTERIE RECHARGEABLE NICKEL-HYDRURE MÉTALLIQUE

MAIN INFORMATION / INFORMATIONS GÉNÉRALES

BRAND	MARQUE	NX
TECHNOLOGY	TECHNOLOGIE	Rechargeable Nickel Metal Hydride
NOMINAL VOLTAGE	TENSION NOMINALE	8.4V
MINI DISCHARGE VOLTAGE	TENSION MINI EN DÉCHARGE	7V
DIMENSIONS	DIMENSIONS	
• Length / Longueur		42mm
• Width / Largeur		25.8mm
• Height / Hauteur		14mm (±1mm)
WEIGHT	POIDS	40g
STANDARD CHARGE	CHARGE STANDARD	20mA (0,1C) at 20°C (16h)
NOMINAL CAPACITY	CAPACITÉ NOMINALE	200mAh
MINIMAL CAPACITY	CAPACITÉ MINIMUM	190mAh
MAX CONTINUOUS DISCHARGE CURRENT		600mA (3C)
COURANT DE DÉCHARGE MAXI		
MAX CONTINUOUS CHARGE VOLTAGE		1.5V at 190mA
TENSION DE CHARGE MAXI		
CYCLE LIFE AT 80% DOD (0,5C)	DURÉE DE VIE À 80% DOD (0,5C)	>500 (IEC standard)
INTERNAL IMPEDANCE	RESISTANCE INTERNE	0,005ohms (at 1000hz)
WORKING TEMPERATURE	TEMPÉRATURE DE FONCTIONNEMENT	Charge: 0 to 45°C Discharge: -20°C to 45°C
STORAGE TEMPERATURE	TEMPÉRATURE DE STOCKAGE	-30°C to 35°C (Humidity: 65 ± 20%)
FAST CHARGE	CHARGE RAPIDE	95mA DT/dt : 0,8°C/minute at 0,5c min
TRICKLE CHARGE	CHARGE DE MAINTIENT	5.7mA (0.03C) ~ 9.5mA (0.05C)
SELF DISCHARGE	AUTO DÉCHARGE	80 ~ 85% min (mini capacity after 1 year storage)



Unit: mm / Unité: mm



DISCHARGE CHARACTERISTICS (at 20mA)

CARACTÉRISTIQUES DE DÉCHARGE (à 20mA)

