



# GUIDE DE MONTAGE KIT SOLAIRE NX

FR

Le kit solaire photovoltaïque permet de produire de l'électricité à partir du rayonnement solaire.

Les kits photovoltaïques NX sont composés de panneaux solaires à hauts rendements, de batteries Long life et hautes performances de technologies plomb Lead-Crystal ou plomb Gel Cyclic, de régulateurs PWM ou MPPT et d'accessoires de fixations. Les kits solaires NX sont conçus pour fonctionner en 12 ou 24V. Si vous souhaitez alimenter des appareils en 230V, l'ajout d'un convertisseur 12/230V ou 24/230V sera indispensable.

## FONCTIONNEMENT DU KIT SOLAIRE

Un kit solaire est composé d'un ou plusieurs panneaux photovoltaïque, d'une ou plusieurs batteries, d'un régulateur ou contrôleur de charge et d'accessoires de fixations.

Le panneau photovoltaïque capte le rayonnement solaire et le transforme en électricité (courant continu) afin d'alimenter vos appareils. L'énergie produite dépend en grande partie de la puissance et de la qualité des panneaux photovoltaïques.

Les batteries quant à elles permettent le stockage et la restitution au moment voulue de toute l'électricité produite par les panneaux. La capacité des batteries détermine la quantité d'énergie capable d'être stockée.

Le régulateur assure la gestion optimale du système. Il régule la charge des batteries et permet d'éviter les surcharges ainsi que les décharges profondes.

Les accessoires de fixations permettent de relier les différents composants entre eux et facilitent l'installation de votre kit.

La production journalière indiquée pour votre kit solaire est une estimation. La production réelle dépend de plusieurs facteurs dont les plus importants sont les suivants :

- votre localisation géographique
- l'orientation et l'inclinaison de vos panneaux solaires
- les ombrages éventuels



### IMPORTANT

- Afin de profiter des pleines performances de vos batteries, rechargez complètement vos batteries une par une avant de les installer sur votre kit photovoltaïque.
- Orientez vos panneaux plein sud avec une inclinaison comprise entre 30 et 45 degrés afin d'optimiser la production électrique.
- Assurez-vous que vos panneaux ne soient pas à l'ombre (arbres, murs,...).
- Eteignez les appareils quand vous ne les utilisez pas.
- Veillez à la propreté de la surface de vos panneaux solaires. Si besoin, n'hésitez pas à les laver à l'eau claire.

## MONTAGE DU KIT PHOTOVOLTAÏQUE

### 1. CHOIX DE LA SECTION DES CÂBLES :

La section de câble qu'il faudra pour votre installation dépendra essentiellement de la tension (V), du courant (A) et de la longueur du câble.

Référez-vous au tableau suivant :

INSTALLATION 12V				
Longueur de câble	Courant	5A	10A	20A
0m <> 5m	Section de câble	1.5 mm <sup>2</sup>	1.5 mm <sup>2</sup>	1.5 mm <sup>2</sup>
5m <> 10m		1.5 mm <sup>2</sup>	4 mm <sup>2</sup>	4 mm <sup>2</sup>
10m <> 15m		2.5 mm <sup>2</sup>	6 mm <sup>2</sup>	10 mm <sup>2</sup>

INSTALLATION 24V				
Longueur de câble	Courant	5A	10A	20A
2m <> 5m	Section de câble	1.5 mm <sup>2</sup>	1.5 mm <sup>2</sup>	2.5 mm <sup>2</sup>
5m <> 10m		1.5 mm <sup>2</sup>	4 mm <sup>2</sup>	6 mm <sup>2</sup>
10m <> 15m		4 mm <sup>2</sup>	6 mm <sup>2</sup>	16 mm <sup>2</sup>

**Il est déconseillé d'avoir plus de 10 mètres entre les dispositifs (panneaux, régulateur, batterie, convertisseur) afin d'éviter une importante déperdition de puissance dans les câbles.**

## 2. FIXATION DES PANNEAUX

Commencez par couvrir les panneaux solaires à l'aide d'une couverture. Vos panneaux devront rester couverts pendant toute l'installation. Les couvertures ne seront retirées qu'après avoir terminé l'installation.

- Si vos panneaux ne sont pas pré-câblés, ouvrez le boîtier de raccordement des modules photovoltaïques à l'arrière des panneaux et branchez les câbles.
- Fixez les panneaux solaires à l'endroit prévu à cet effet. Privilégiez un endroit dégagé, à la perpendiculaire du rayon solaire, orientation plein sud avec une inclinaison comprise entre 30 et 45 degrés.
- Si nécessaire, reliez vos panneaux solaires en série ou parallèle afin d'obtenir la tension et le courant dont vous avez besoin. (Voir schéma de branchement en série ou schéma de branchement en parallèle).

## 3. FIXATION DU RÉGULATEUR

Fixer le régulateur verticalement sur un support ininflammable, avec les bornes de puissance dirigées vers le bas. Le régulateur et la batterie doivent être installés l'un proche de l'autre (**- de 2 mètres de distance**) dans un environnement sec et facilement accessible.

## 4. CONNEXION DES BATTERIES

Si nécessaire, reliez vos batteries en série ou parallèle afin d'obtenir la tension et le courant dont vous avez besoin. (Voir schéma de branchement en série ou schéma de branchement en parallèle).

## 5. RACCORDEMENTS

Laissez la couverture sur les panneaux lors du raccordement électrique et protégez l'extrémité des câbles nus afin d'éviter des courts circuits.

### RACCORDEMENT ENTRE LE RÉGULATEUR ET LES BATTERIES

- Connectez vos batteries au régulateur de charge en respectant la polarité +/- et le logo d'indication de sortie de courant pour la batterie.

### RACCORDEMENT ENTRE LE RÉGULATEUR ET LES PANNEAUX PHOTOVOLTAÏQUES

- Assurez-vous d'avoir des câbles avec la longueur nécessaire pour couvrir la distance entre votre régulateur et vos panneaux.

**Il est déconseillé d'avoir plus de 10 mètres entre les dispositifs (panneaux, régulateur, batterie, convertisseur) afin d'éviter une importante déperdition de puissance dans les câbles.**



- Sur le régulateur, identifiez les emplacements d'entrée du courant indiqués par un picto panneau solaire. Branchez à ces emplacements le câble avec l'embout MC4 mâle sur la borne négative (-) et celui avec l'embout MC4 femelle sur la borne positive (+).

Embout mâle

Embout femelle

Connecteurs de dérivation



- Connectez ensuite les câbles que vous venez de fixer au régulateur à ceux préfixés sur les panneaux solaires en respectant la polarité +/-.

Pour des branchements en parallèle, il faudra rajouter des connecteurs de dérivation entre les câbles provenant du régulateur et ceux provenant des panneaux.

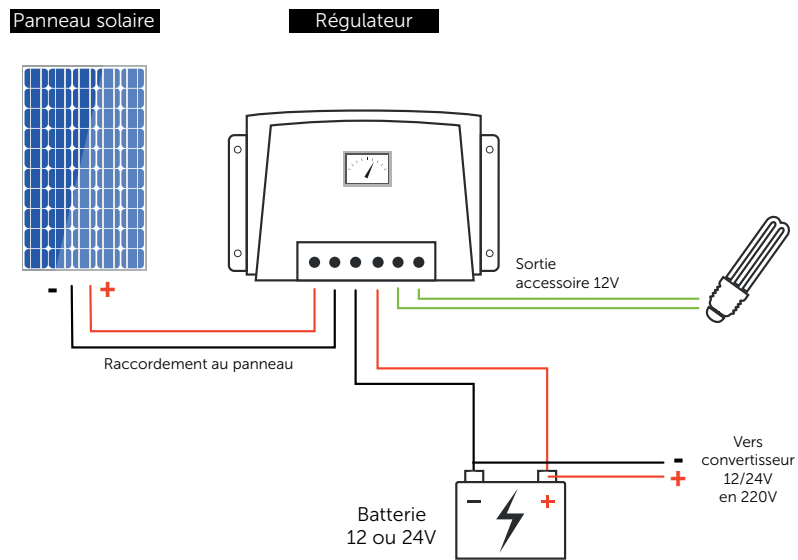
- Si votre kit contient un convertisseur, connectez-le à votre batterie en respectant la polarité. Le convertisseur doit aussi être installé près de la batterie afin d'éviter de la dissipation de puissance dans les câbles.
- Vérifiez que les câbles soient branchés et que tous les dispositifs soient bien reliés entre eux.
- Retirez les couvertures des panneaux, allumez votre convertisseur et votre kit est opérationnel.



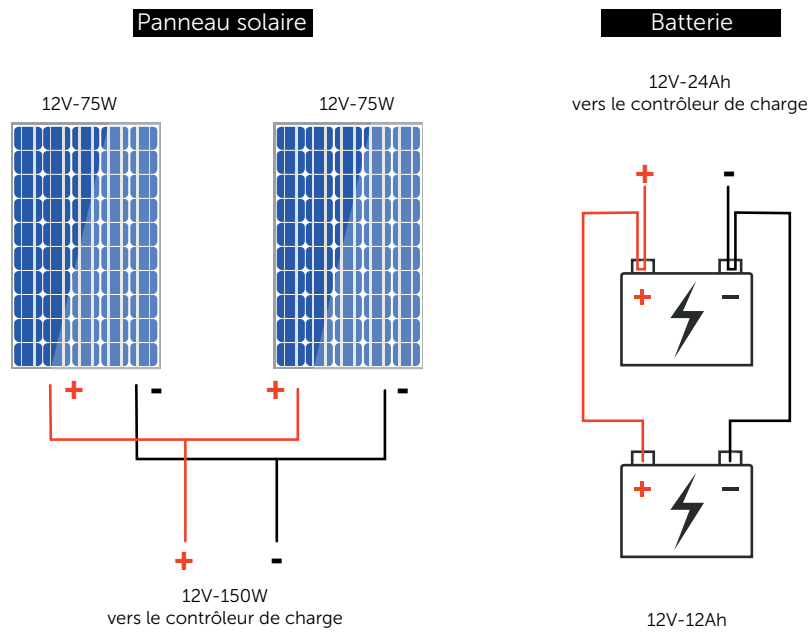
### AVERTISSEMENTS

- Assurez-vous que les câbles restent bien fixés, protégez-les ou attachez-les si vous voyez qu'ils risquent de s'endommager. Un court-circuit est dangereux et peut provoquer une panne générale ou un incendie.
- Il faut toujours connecter d'abord les batteries au régulateur avant la connexion avec les panneaux solaires.
- Il est déconseillé d'avoir plus de 10 mètres entre les dispositifs (panneaux, régulateur, batterie, convertisseur) afin d'éviter une importante déperdition de puissance dans les câbles.

## BRANCHEMENT CLASSIQUE



## BRANCHEMENT EN PARALLÈLE



## BRANCHEMENT EN SÉRIE

