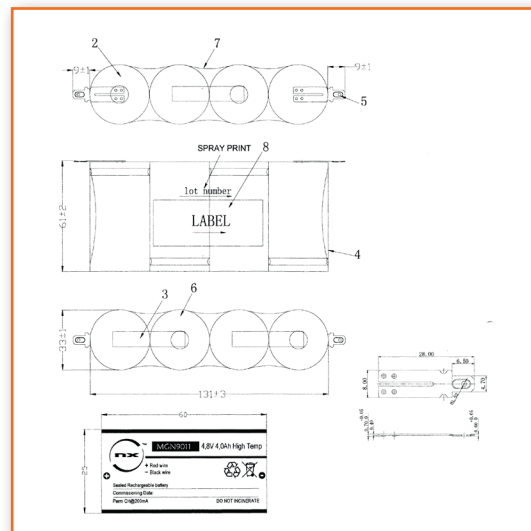




E-LIGHT BATTERY PACK 4.8V 4AH (SIDE/SIDE) D NICD

CARACTÉRISTIQUES TECHNIQUES / TECHNICAL SPECIFICATIONS

| | | |
|--------------------------------|--------------------------------|------------------------------|
| MARQUE DES CELLULES | CELL BRAND | NX |
| TECHNOLOGIE | TECHNOLOGY | NI-CD |
| TENSION NOMINALE | NOMINAL VOLTAGE | 4.8V |
| CAPACITÉ NOMINALE | NOMINAL CAPACITY | 4000mAh at 0.2C |
| CHARGE STANDARD | STANDARD CHARGE | 400mA × 15 hours |
| CHARGE LENTE | TRICKLE CHARGE | 120~250mA |
| DÉCHARGE STANDARD | STANDARD DISCHARGE | 800mA to 4.0V |
| DÉCHARGE DE COUPURE DE TENSION | DISCHARGE CUT-OFF VOLTAGE | 3.0V |
| RÉSISTANCE INTERNE (À 1 KHZ) | INTERNAL RESISTANCE (AT 1 KHZ) | ≤15mΩ |
| TEMPÉRATURE D'UTILISATION | OPERATING TEMPERATURE | 55°C |
| TEMPÉRATURE DE STOCKAGE | STORAGE TEMPERATURE | -20~+30°C (6 months) |
| DURÉE DE VIE | CYCLE LIFE | AT 80% DOD (0.5C) 500 cycles |



- FR :**
- Capacité à s'éclairer sur une durée d'1h ou 3h lors du déclenchement de l'éclairage de secours
 - Capacité à se recharger en 24h pour supporter un nouveau déclenchement de l'éclairage de secours
 - Capacité à se déclencher même après 4 ans de mise en service
 - Peut fonctionner à une température ambiante de 55°C
 - Fournit un courant continu de C/30 jusqu'à C/16 à 55°C

- UK :**
- Capacity to charge the inverter with battery to meet either one-hour or three-hour standby duration
 - Ability to recharge in 24 hours to support another standby duration
 - Ability to renew the stand byduration after being in service for up to four years
 - Work in ambient temperature at 55°C
 - Delivers continuous trickle charge at C/30 to C/16 at 55°C

ACCESSOIRES NON FOURNIS / ACCESSORIES NOT INCLUDED

| | | |
|---------|---|---|
| XXX9082 | Faston 4.8mm femelle + fils (130cm : rouge + noir) | Faston 4.8mm female + wires (red + black) |
| XXX9083 | Faston 4.8mm femelle + fils (130cm : rouge + noir) + connecteur AMP | Faston 4.8mm female + wires (red + black) + AMP plug |

CARACTÉRISTIQUES MÉCANIQUES / MECHANICAL CHARACTERISTICS

| | | |
|---------------------------|---------------------------|---|
| DIMENSIONS H x l x L (MM) | DIMENSIONS H x l x L (MM) | 61 x 33 x 131 mm |
| POIDS | WEIGHT (G.) | 453 gr (+/- 1) |
| PROTECTION MÉCANIQUE | COVERING | Gaine thermo-rétractable /shrink sleeve |
| TERMINAISON (CONNECTEUR) | OUTPUT (CONNECTOR) | Faston 4.8mm |

DESCRIPTION DU PRODUIT / PRODUCT DESCRIPTION

FR : Nos packs NX sont composés de cellules NiCd haute température spécialement conçues pour répondre aux cahiers des charges des blocs d'éclairage de secours des plus grands fabricants. Dotée de la technologie Haute température ainsi que de séparateurs spécifiques, chaque cellule ont été optimisées pour fonctionner dans un environnement intensif à haute température. Ces composants permettent d'assurer et maintenir une charge permanente à haute température.

UK : Our NX packs are built using high temperature NiCd cells. These cells are specially designed to meet the technical specifications of the emergency lighting units built by the biggest manufacturers. Each cell is equipped with high temperature technology and special separators and has been optimized to function in an intensive environment at high temperatures. These components help to ensure and maintain a constant charge at high temperatures.

PERFORMANCES / PERFORMANCES

