



## Yuasa Fiche de données techniques

### Yuasa YTX4L-BS - Maintenance Free batterie

#### Performance

Tension	12V
Capacity (10-hour)	3Ah
Capacité (20 heures)	3.2Ah
CCA @ -18°C	50A

#### Dimensions (±2mm)

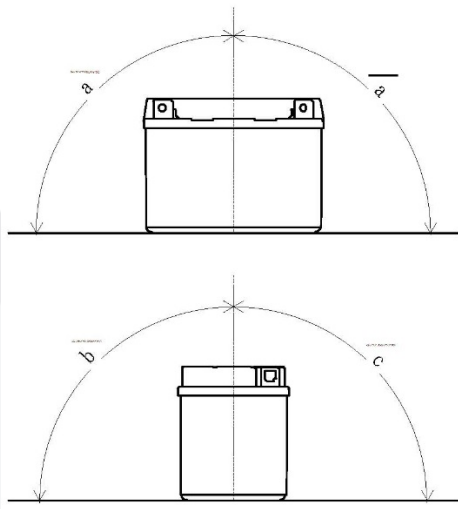
Longueur	114mm
Largeur	71mm
Hauteur	86mm

#### Poids & Mesures

Poids moyen avec acide	1.4kg
Volume d'acide	0.18l

#### Mounting Angle

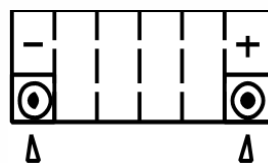
Angle A	30°
Angle B	20°
Angle C	20°



#### Technologie

Séparateur AGM

#### Schéma de montage des éléments



#### Type de bornes - 5



Date de publication: 17/11/2016 - E&OE



## Yuasa Technical Data Sheet

### Yuasa YTX4L-BS - Maintenance Free Battery

#### Performance

Voltage	12V
Capacity (10-hour)	3Ah
Capacity (20-hour)	3.2Ah
CCA @ -18°C	50A

#### Dimensions (±2mm)

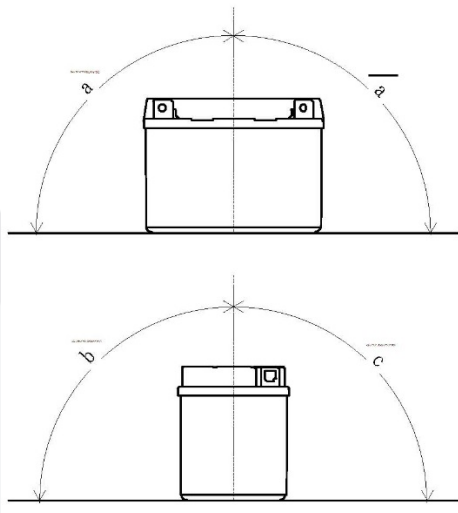
Length	114mm
Width	71mm
Height	86mm

#### Weights & Measures

Mean Weight with Acid	1.4kg
Acid Volume	0.18l

#### Mounting Angle

Angle A	30°
Angle B	20°
Angle C	20°



#### Technology

Separator AGM

#### Cell Assembly Layout



#### Terminal Type - 5



Data Sheet generated on 17/11/2016 - E&OE