



## Yuasa Fiche de données techniques

### Yuasa YTZ14S - High Performance Maintenance Free batterie

#### Performance

Tension	12V
Capacity (10-hour)	11.2Ah
Capacité (20 heures)	11.8Ah
CCA @ -18°C	230A

#### Dimensions (±2mm)

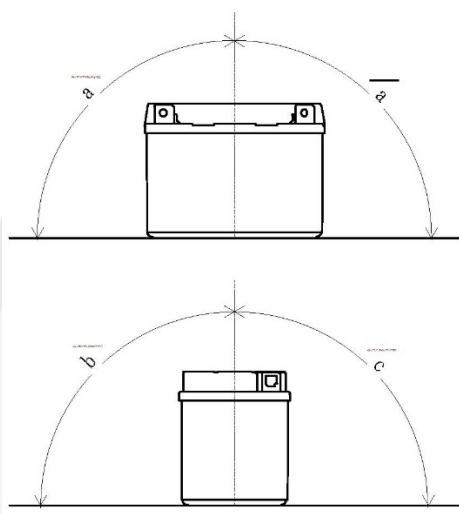
Longueur	150mm
Largeur	87mm
Hauteur	110mm

#### Poids & Mesures

Poids moyen avec acide	3.9kg
------------------------	-------

#### Mounting Angle

Angle A	40°
Angle B	90°
Angle C	15°

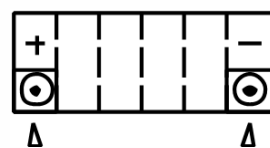


#### Technologie

Technologie  
Séparateur

Exp Ca/Ca  
AGM

#### Schéma de montage des éléments



#### Type de bornes - 11



Date de publication: 17/11/2016 - E&OE



## Yuasa Technical Data Sheet

### Yuasa YTZ14S - High Performance Maintenance Free Battery

#### Performance

Voltage	12V
Capacity (10-hour)	11.2Ah
Capacity (20-hour)	11.8Ah
CCA @ -18°C	230A

#### Dimensions (±2mm)

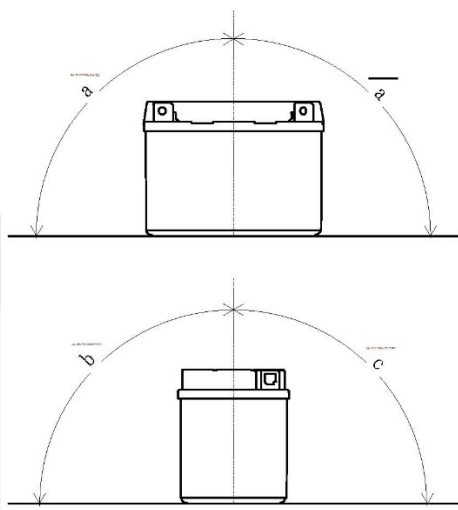
Length	150mm
Width	87mm
Height	110mm

#### Weights & Measures

Mean Weight with Acid	3.9kg
-----------------------	-------

#### Mounting Angle

Angle A	40°
Angle B	90°
Angle C	15°

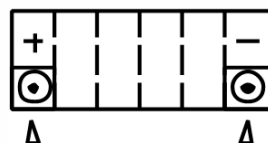


#### Technology

Technology  
Separator

Exp Ca/Ca  
AGM

#### Cell Assembly Layout



#### Terminal Type - 11



Data Sheet generated on 17/11/2016 - E&OE