



ALKALINE BATTERY NX-POWER TECH

PILE ALCALINE NX-POWER TECH

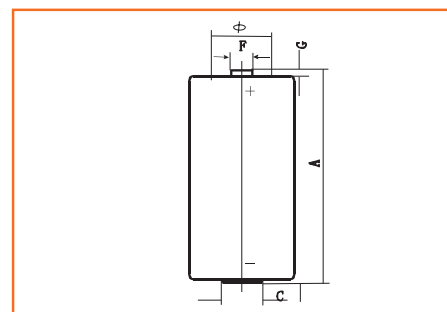
MAIN INFORMATION / INFORMATIONS GÉNÉRALES

SIZE	FORMAT	LR6 - AA
BRAND	MARQUE	NX
TECHNOLOGY	TECHNOLOGIE	Alkaline / Alcaline
CHEMICAL SYSTEM	SYSTÈME CHIMIQUE	Zn/MnO ₂
VOLTAGE	TENSION	1.5V
CAPACITY	CAPACITÉ	3 400 mAh
WEIGHT	POIDS	23 Gr.
SHELF LIFE*	DURÉE DE VIE*	5 years/5 ans
OPERATING TEMPERATURE RANGE	TEMPÉRATURE D'UTILISATION	-18°C to +50°C
STORAGE TEMPERATURE RANGE	TEMPÉRATURE DE STOCKAGE	10°C to +25°C
TERMINALS	SORTIE	Flat/Plot pile
PACKING	CONDITIONNEMENT	Box of 10 / Boîte de 10

*In consideration of typical loss of capacity at storage. *Dans les conditions normales de stockage.

DIMENSIONS / DIMENSIONS

A	49.9 to/à 50.4mm
Ø	13.9 to/à 14.4mm
C	9 to/à 9.4mm
F	5 to/à 5.5mm
G	1.2 to/à 1.7mm



Box/Boîte x10



Shrink x2



DISCHARGE DIAGRAM / COURBES DE DÉCHARGE

