



ALKALINE BATTERY NX-POWER TECH

PILE ALCALINE NX-POWER TECH

MAIN INFORMATION / INFORMATIONS GÉNÉRALES

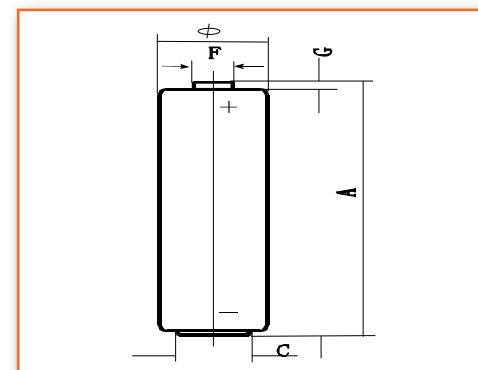
SIZE	FORMAT	LR14-C
BRAND	MARQUE	NX
TECHNOLOGY	TECHNOLOGIE	Alkaline / Alcaline
VOLTAGE	TENSION	1.5V
WEIGHT	POIDS	63.3 to 69gr
SHELF LIFE*	DURÉE DE VIE*	5 years/5 ans
STORAGE TEMPERATURE RANGE	TEMPÉRATURE DE STOCKAGE	10°C to +25°C
TERMINALS	SORTIE	Flat / Plot pile
PACKING	CONDITIONNEMENT	Blister x2

*In consideration of typical loss of capacity at storage. *Dans les conditions normales de stockage.



DIMENSIONS / DIMENSIONS

A	49 to/à 50mm
Ø	25 to/à 26mm
C	18.5 to/à 19.5mm
F	6 to/à 7mm
G	1.6 to/à 2mm



DISCHARGE DIAGRAM / COURBES DE DÉCHARGE

