



ALKALINE BATTERY

PILE ALCALINE

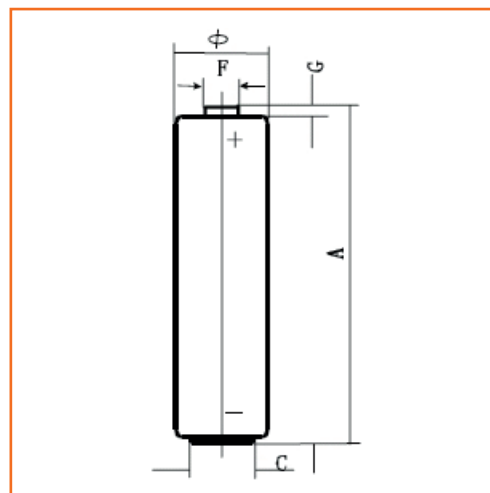
MAIN INFORMATION / INFORMATIONS GÉNÉRALES

SIZE	FORMAT	LR61 - AAAA
BRAND NAME	MARQUE	NX
TECHNOLOGY	TECHNOLOGIE	Alkaline / Alcaline
NOMINAL VOLTAGE	TENSION NOMINALE	1.5V
CHEMICAL SYSTEM	SYSTÈME CHIMIQUE	Zn/KOH-H ₂ O/MnO ₂
WEIGHT	POIDS	6.8g
SHELF LIFE	DURÉE DE VIE	3 years / ans



DIMENSIONS / DIMENSIONS

A	41.5 to / à 42.5mm
Ø	7.8 to / à 8.3mm
C	3.7 to / à 4.3mm
F	2.8 to / à 3.4mm
G	0.8mm



DISCHARGE CURVES / COURBES DE DECHARGE

