



LITHIUM BATTERY PILE LITHIUM

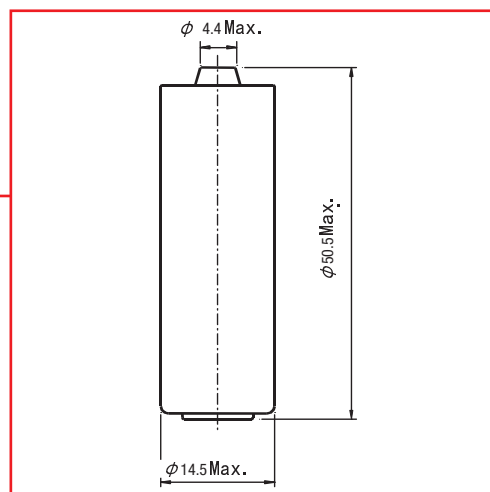
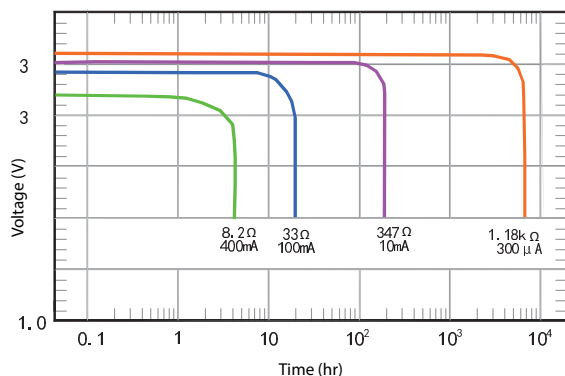
ER14505M AA 3.6V 1800mAh

MAIN INFORMATION / INFORMATIONS GÉNÉRALES

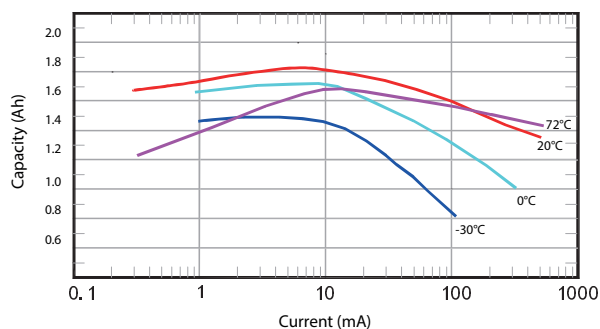
SIZE	FORMAT	ER14505 - AA
BRAND NAME	MARQUE	MB
TECHNOLOGY	TECHNOLOGIE	LITHIUM-THIONYL CHLORIDE / LITHIUM CHLORURE DE THIONYLE LI-SOCL ₂)
STRUCTURE	STRUCTURE	SPIRAL / SPIRALÉ
VOLTAGE	TENSION	3.6V
TYPICAL CAPACITY	CAPACITÉ	1.8Ah (at 10mA, +23°C, 2.0 cut off)
MAXIMUM CONTINUOUS DISCHARGE CURRENT	COURANT DE DÉCHARGE CONTINU MAXIMUM TYPICAL	500mA
MAXIMUM PULSE CURRENT	COURANT PULSE MAXI	1000mA
WEIGHT	POIDS	10g
OPERATING TEMPERATURE RANGE	PLAGE DE TEMPÉRATURE	-55°C +85°C
DIMENSIONS	DIMENSIONS	
• Diameter / Diamètre		14.5 mm
• Height / Hauteur		50.5 mm
CERTIFICATIONS		UN38.3



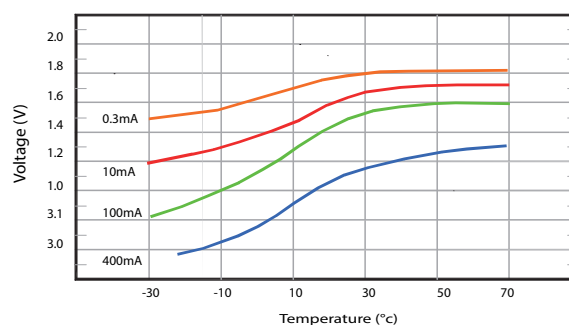
DISCHARGE CHARACTERISTICS AT 23±2°C / CARACTÉRISTIQUES DE DÉCHARGE À 23°C



CAPACITY VS CURRENT / CAPACITÉ / COURANT



VOLTAGE VS TEMPERATURE / TENSION / TEMPÉRATURE



These datas given here are for information purposes only and may vary according to the conditions of storage and use as the pulse characteristics, the temperature...



WARNINGS AND CAUTIONS / PRECAUTIONS D'EMPLOI**UK:**

Do not short circuit, recharge, disassemble.

Do not expose the battery in the environment of over 85°C.

Do not mix different types of batteries.

Do not solder directly into battery.

Respect the polarity.

Keep away from children.

FR:

Ne pas court-circuiter, recharger ou ouvrir la pile.

Ne pas exposer la pile à une température supérieure à 85°C.

Ne pas mélanger les piles de différents types.

Ne pas souder directement sur la pile.

Respecter la polarité.

Ne pas laisser à la portée des enfants.

