



## ALKALINE BATTERY NX-POWER TECH

### PILE ALCALINE NX-POWER TECH

#### MAIN INFORMATION / INFORMATIONS GÉNÉRALES

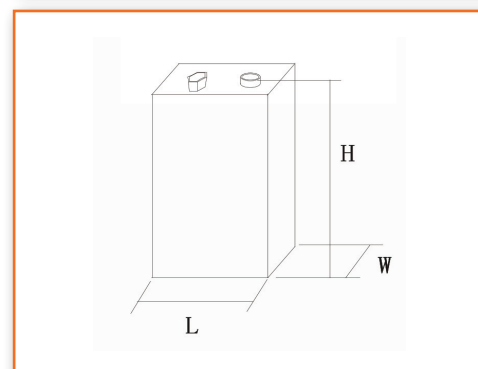
<b>SIZE</b>	FORMAT	6LR61-PP3
<b>BRAND</b>	MARQUE	NX
<b>TECHNOLOGY</b>	TECHNOLOGIE	Alkaline / Alcaline
<b>CHEMICAL SYSTEM</b>	SYSTÈME CHIMIQUE	Zn/MnO <sub>2</sub>
<b>VOLTAGE</b>	TENSION	9V
<b>WEIGHT</b>	POIDS	45 Gr.
<b>SHELF LIFE*</b>	DURÉE DE VIE*	5 years/5 ans
<b>OPERATING TEMPERATURE RANGE</b>	TEMPÉRATURE D'UTILISATION	-18°C to +50°C
<b>STORAGE TEMPERATURE RANGE</b>	TEMPÉRATURE DE STOCKAGE	10°C to +25°C
<b>TERMINALS</b>	SORTIE	Snap / Pression
<b>PACKING</b>	CONDITIONNEMENT	Box of 10 / Boîte de 10

\*In consideration of typical loss of capacity at storage. \*Dans les conditions normales de stockage.



#### DIMENSIONS / DIMENSIONS

<b>L</b>	24.5 to/à 26.5mm
<b>W</b>	15.5 to/à 17.5mm
<b>H</b>	46.5 to/à 48.5mm



#### DISCHARGE DIAGRAM / COURBES DE DÉCHARGE

Discharge at 50mA / Décharge à 50mA

