



# ALKALINE BATTERY NX-POWER TECH

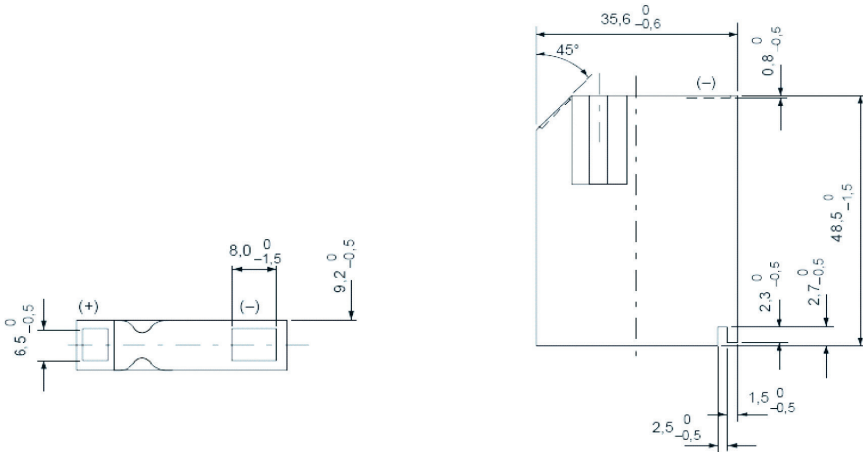
## PILE ALCALINE NX-POWER TECH

### MAIN INFORMATION / INFORMATIONS GÉNÉRALES

SIZE	FORMAT	4LR61
BRAND	MARQUE	NX
TECHNOLOGY	TECHNOLOGIE	Alkaline / Alcaline
CHEMICAL SYSTEM	SYSTÈME CHIMIQUE	Zn/KOH-H <sub>2</sub> O/MnO <sub>2</sub>
VOLTAGE	TENSION	6V
WEIGHT	POIDS	32 Gr.
SHELF LIFE*	DURÉE DE VIE*	5 years/5 ans
OPERATING TEMPERATURE RANGE	TEMPÉRATURE D'UTILISATION	-18°C to +50°C
STORAGE TEMPERATURE RANGE	TEMPÉRATURE DE STOCKAGE	10°C to +25°C
PACKING	CONDITIONNEMENT	Blister x1

\*In consideration of typical loss of capacity at storage. \*Dans les conditions normales de stockage.

### DIMENSIONS / DIMENSIONS



### DISCHARGE DIAGRAM / COURBES DE DÉCHARGE

