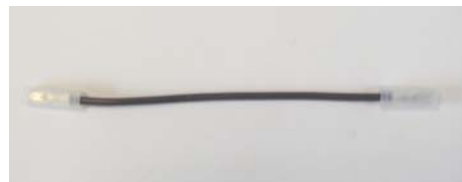


CONNEXION INTER-BATTERIES POUR LA GAMME NP <10Ah*

Réf : FIL 6/7/10

Câble électrique souple avec "Cosse Faston" femelle isolée, permettant la liaison entre deux monoblocs.

(* sauf : NP0.8-12 & NP2-12)



Caractéristiques techniques :

Poids : 5 gr.

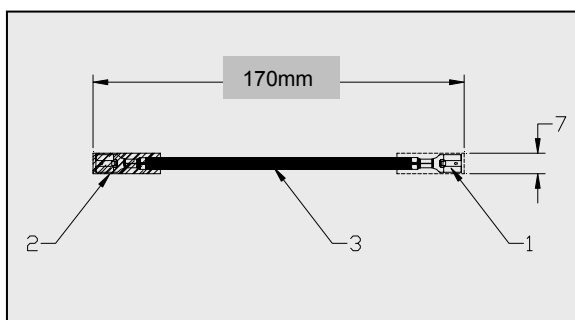
Chute de tension : 15mV/10A

Section : 2.5 mm²

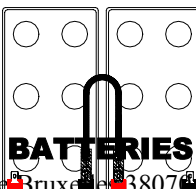
Courant Max. conseillé : 20A

<u>Repère</u>	<u>Désignation</u>	<u>Nombre</u>	<u>Matière</u>	<u>Traitement</u>
1	Clip 4.8x0.8 à ergot	2	CU	-
2	Capuchon EH680	2	PVC	-
3	Câble HO7 VK2.5mm ²	1	CU/PVC	-

Dimensions :



Configuration préconisée :



FT/FIL6-7-10/V2-05-05

YUASA BATTERIES France

Service Technique, 14 Rue de Bruxelles 38074 ST QUENTIN FALLAVIER

Tél : 04.74.95.90.90 Fax : 04.74.95.90.91

www.yuasa.fr

FT/FIL6-7-10/V2-05-05

YUASA BATTERIES France

Service Technique, 14 Rue de Bruxelles 38070 ST QUENTIN FALLAVIER

Tél : 04.74.95.90.90 Fax : 04.74.95.90.91

www.yuasa.fr