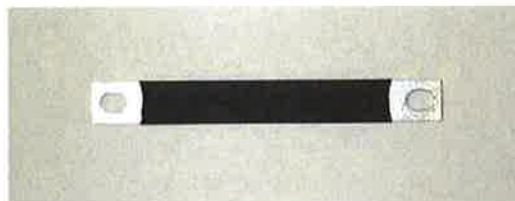




# CONNEXION INTER-BATTERIES NP17-12I, NPL24-12I & SWL750

**Réf : IBB 17/24**

Connexion électrique rigide isolée,  
permettant la liaison entre deux monoblocs  
à bornes insert pour les batteries  
suivantes :  
NP17-12I, NPL24-12I, SWL750.



Isolation des bornes grâce aux cache-bornes CB17/24.

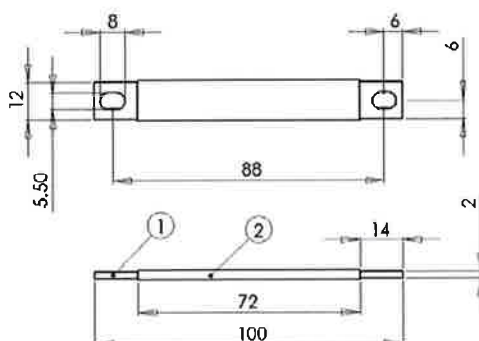


## Caractéristiques techniques :

Poids du kit (1 tresse + 2 CB) : 16 gr.    Chute de tension : 7mV/100A  
Section : 24 mm<sup>2</sup>                            Courant Max Conseillé : 250A

<u>Repère</u>	<u>Désignation</u>	<u>Nombre</u>	<u>Matière</u>	<u>Traitement</u>
1	Plat	1	CU	Etamage
2	Isolant	1	PLAST	-

## Dimensions :



## Configurations préconisées :



FT/IBB17-24/V2-05-04

### **YUASA BATTERIES France**

Service Technique, 14 Rue de Bruxelles 38070 ST QUENTIN FALLAVIER

Tél : 04.74.95.90.90 Fax : 04.74.95.90.91

Site Web : [www.yuasa.fr](http://www.yuasa.fr) E-mail : [info@yuasa.fr](mailto:info@yuasa.fr)