

CONNEXION INTER-BATTERIES

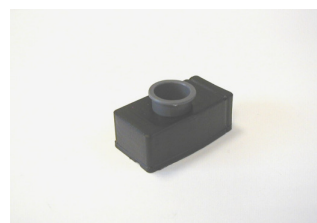
NPL130-6I & SWL1850-6

Réf :

Barre rigide électrique, permettant la liaison entre deux monoblocs de type NPL130-6I et SWL1850-6.



Isolation des bornes grâce aux cache-borne CB65/130.



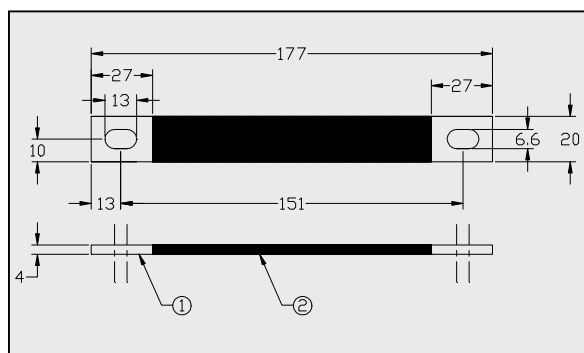
Caractéristiques techniques :

Poids du kit (1 barre + 2 CB) : 129 gr.
Section : 80 mm²

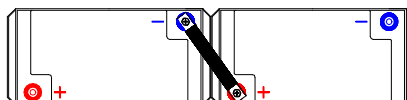
Chute de tension : 3.5mV/100A
Courant Max Conseillé : 600A

<u>Repère</u>	<u>Désignation</u>	<u>Nombre</u>	<u>Matière</u>	<u>Traitement</u>
1	Plat	1	Cu40/10E	Etamage
2	Isolant	1	PVC	-

Dimensions :



Configuration préconisée :



FT/IBB130I/V1-05-02

YUASA BATTERIES France

Service Technique, 14 Rue de Bruxelles 38070 ST QUENTIN FALLAVIER

Tél : 04.74.95.90.90 Fax : 04.74.95.90.91

E-mail : info@yuasa.fr