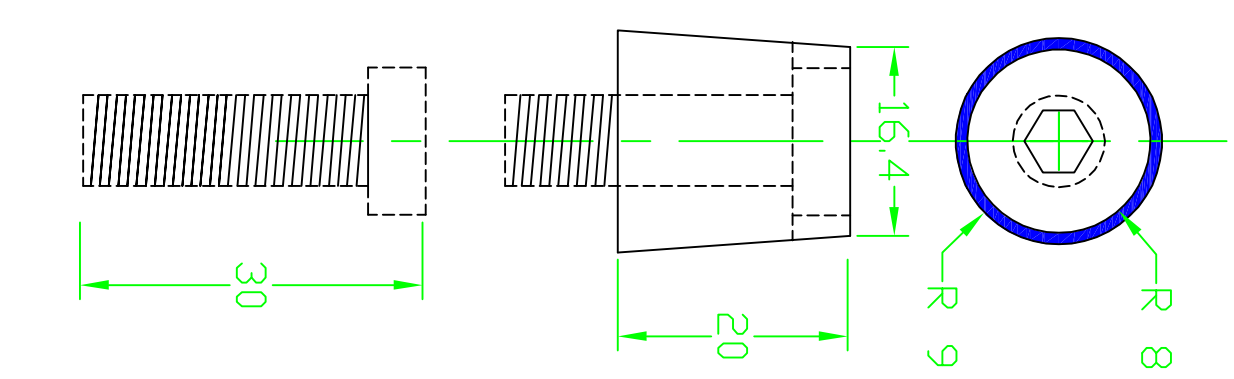
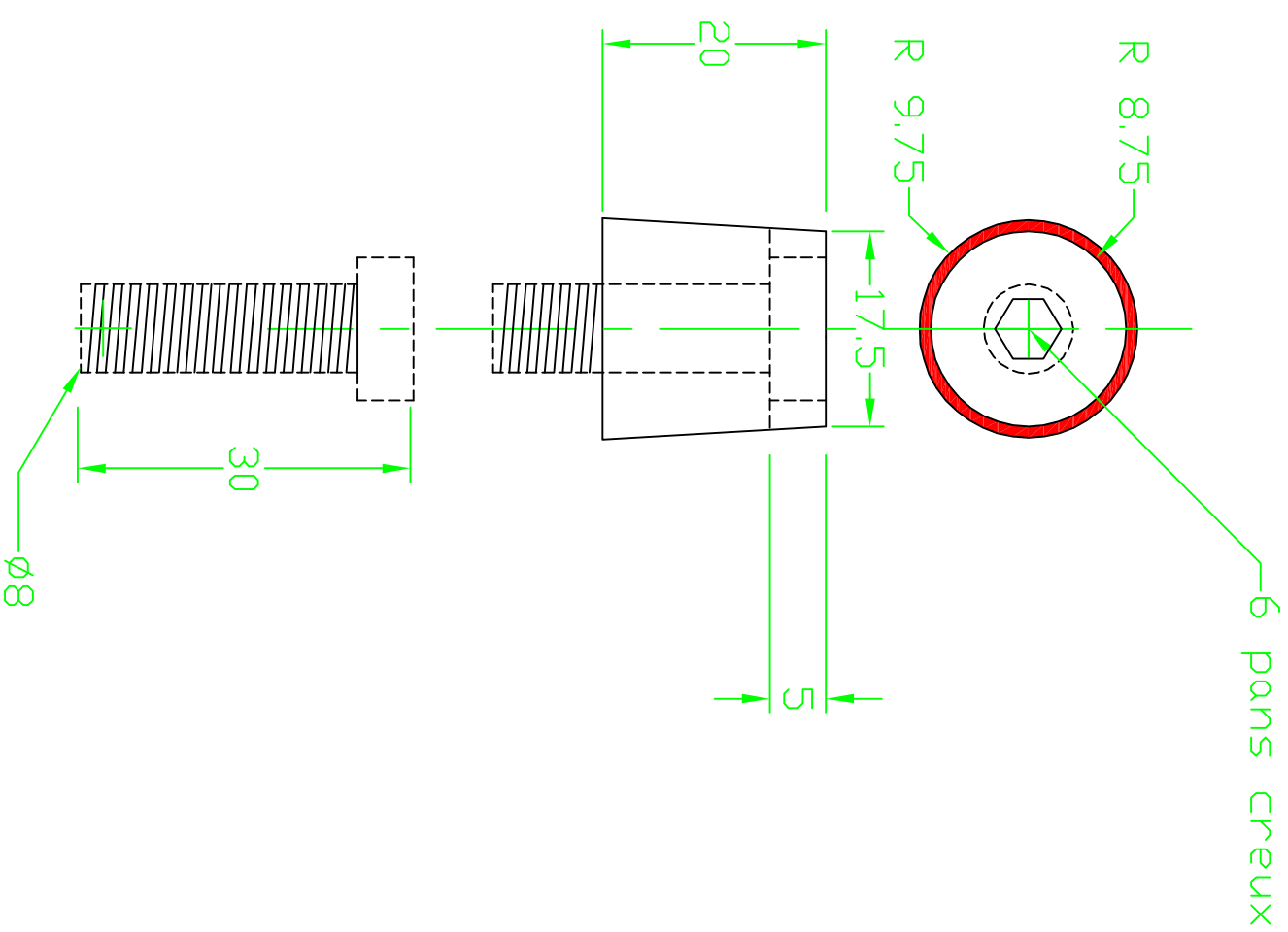
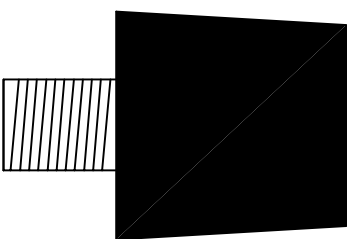


# BORAU +M8

# BORAU -M8



## VUE D'ENSEMBLE



Repère	Désignation	Nombre	Matière	Traitement
1	BORNE	1	CU.ZN.40.PB3	ETAMAGE
2	VIS.M8	1	CU.ZN.40.PB3	ETAMAGE
-	-	-	-	-

BORNE AUTO +/- M8 IND 1

**BORAU+M8**  
**BORAU-M8**



**YUASA BATTERIES FRANCE**

ZAC des chesnes ouest  
13, rue du moreillon  
38070 St Quentin Fallavier  
Té:(33) 04.74.95.90.90  
Fax:(33) 04.74.95.90.91

folio : 1/1

IND	DATE	DESS.	NATURE	VERIF	VISA
A	01.03.2018	QCI	CREATION DU PLAN	QCI	
<b>PLANAUTOCADBORAU + M8/-M8</b>					