

ACCESSOIRE RACCORDEMENT BATTERIES

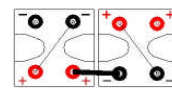
IBB118

SPECIFICATIONS		
Connectique de câblage en série des batteries de types	EN160-4	
	EN(L)160-6	
	EN180-6	
DIMENSIONS		
Longueur	140	mm
Largeur	20	mm
Hauteur	4	mm
Diamètres des perçages	8,5	mm
Longueurs des perçages	14	mm
Poids	95	g
Section	80	mm ²
MATIERE CONDUCTRICE		
Conducteur	Cuivre rouge	
Etamage	10	μ
MATIERE DE L'ISOLANT		
Gaine	Thermorétractable polyoléfine	
CARACTERISTIQUES ELECTRIQUES		
Chute de tension	3	mV/100A
Courant maximum	500	A

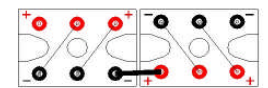


PLAN DE CABLAGE

EN 160-4



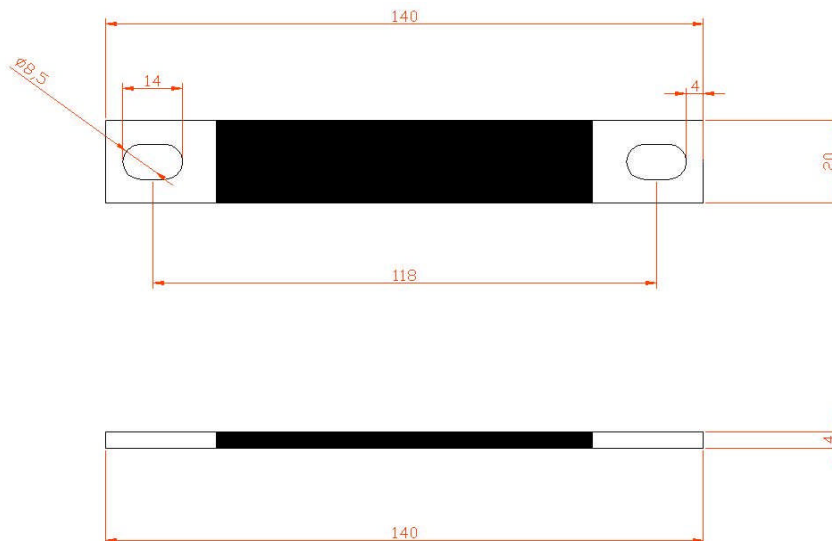
EN(L) 160-6 + 180-6



Serrage sur batterie

Les connectiques doivent être installées en respectant le couple de serrage indiqué sur la batterie

PLAN



YUASA BATTERIES FRANCE
 ZAC des Chesnes Ouest
 13 rue du Morellon
 38070 St Quentin Fallavier
 FRANCE

A GSYUASA Group Company

TOUTES LES DONNEES PEUVENT ETRE MODIFIEES
 SANS INFORMATION PREALABLE

Version N°: V.1 / Date de version: 26102012