

## Réf : TRESSE 17/24 ISOL

Connexion souple électrique à base de tresse isolée, permettant la liaison entre deux monoblocs à bornes insert pour les batteries suivantes :

NP17-12I, NPL24-12I, SWL750.

Isolation des bornes grâce aux cache-borne CB17/24.



## Caractéristiques techniques :

Poids du kit (1 tresse + 2 CB) : 16 gr.

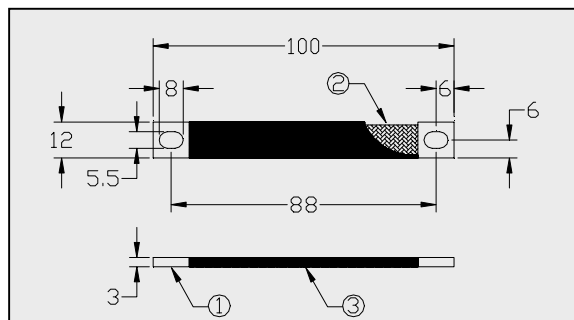
Chute de tension : 18mV/100A

Section : 10 mm<sup>2</sup>

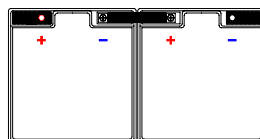
Courant Max Conseillé : 100A

<u>Repère</u>	<u>Désignation</u>	<u>Nombre</u>	<u>Matière</u>	<u>Traitement</u>
1	Plat	1	CU	Etamage
2	Tresse	1	CU	-
3	Isolant	1	PLAST	-

## Dimensions :



## Configurations préconisées :



FT/TRESSE17-24ISOL/V1-05-02

**YUASA BATTERIES France**

Service Technique, 14 Rue de Bruxelles 38070 ST QUENTIN FALLAVIER

Tél : 04.74.95.90.90 Fax : 04.74.95.90.91

E-mail : info@yuasa.fr