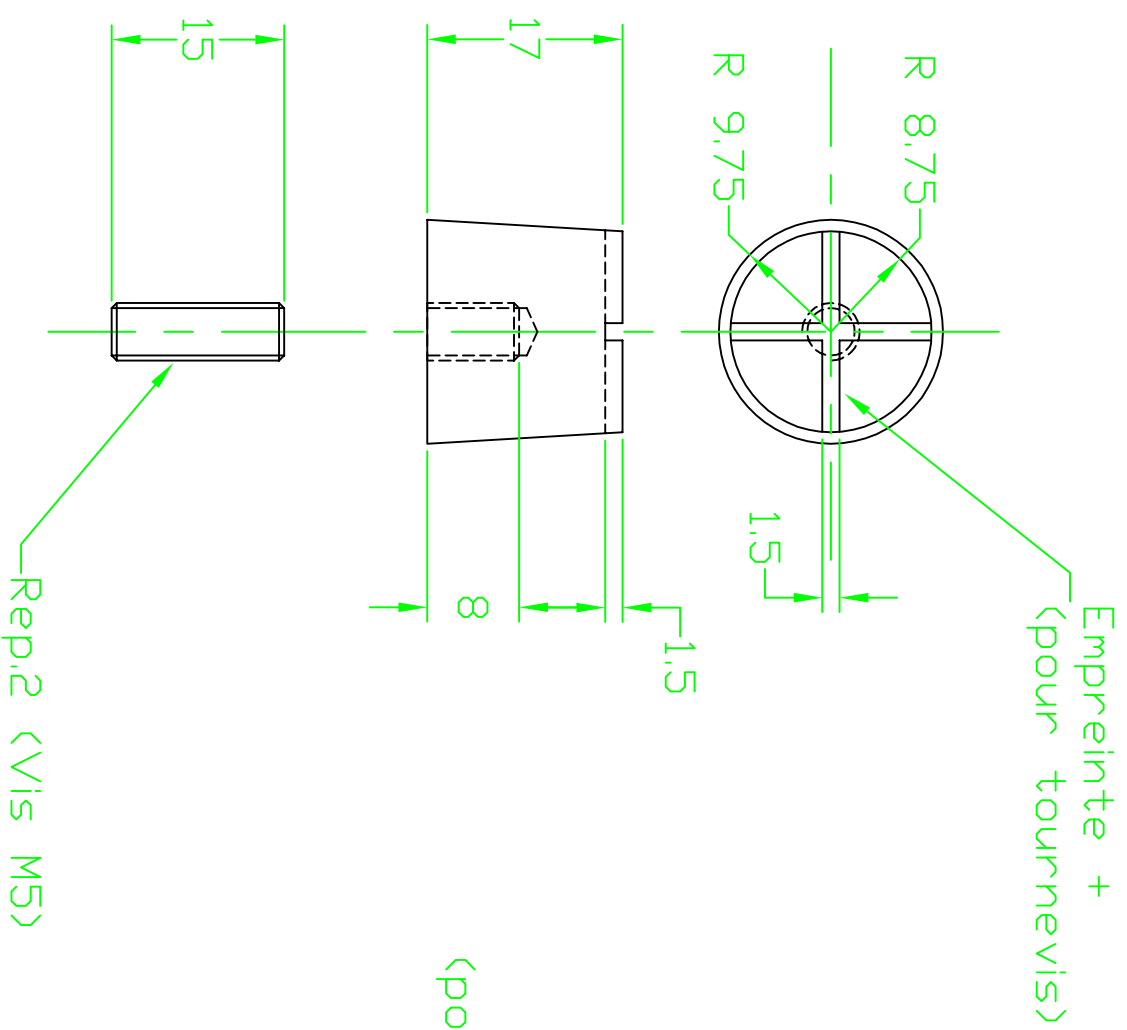
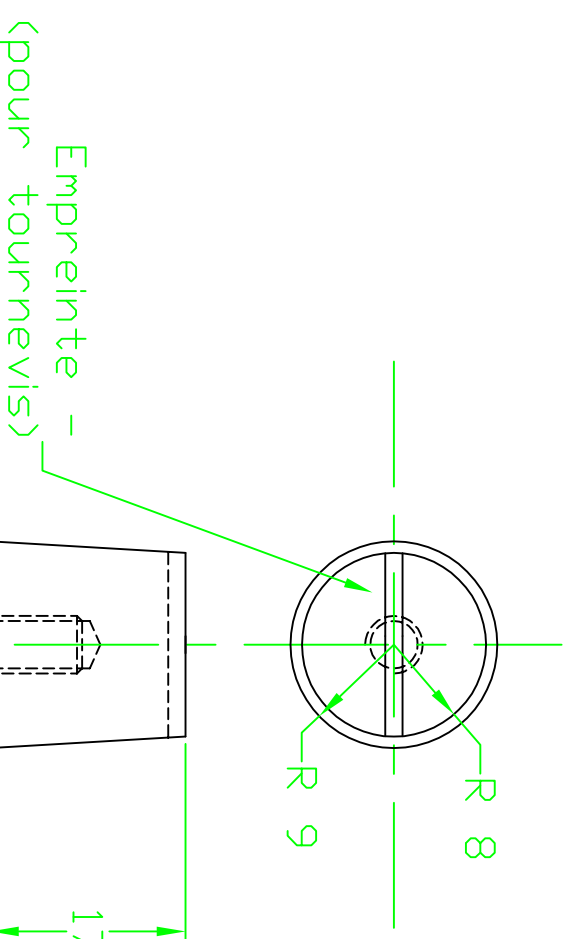


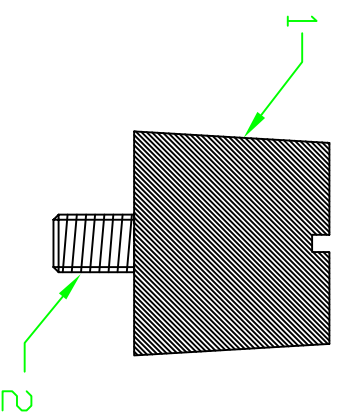
### BORAU+M5



### BORAU-M5



### VUE D'ENSEMBLE




Repère	Désignation	Nombre	Matériau	Traitement
1	BORNE	1	CU,ZN,40,PB3	ETAMAGE
2	VIS,M5	1	CU,ZN,40,PB3	ETAMAGE
-	-	-	-	-

folio : 1/1			
A	23.04.2001	DPE	CREATION DU PLAN
IND	DATE	DESS.	NATURE
PLANAUTOCADBORAU + M5/-M5		CRA	VERIF VISA

BORNE AUTO +/- M5 IND 1

**BORAU+M5**  
**BORAU-M5**



**YUASA BATTERIES FRANCE**  
 Parc d'Affaires SILIC  
 14, Rue de Bruxelles  
 38070 St Quentin Fallavier  
 Tél: (33) 04.74.95.90.90  
 Fax: (33) 04.74.95.90.91